



KROSA
KOMISIJA

[Signature]
ATSTIPRINĀTS/ CONFIRMED
LAF Krosa komisijas
Padomes priekšsēdētājs
/R.Liliensteins/

[Signature]
SASKAŅOTS/ AGREED
LAF krosa komisijas
Tehniskais pārstāvis
/M.Volksons/

[Signature]
SASKAŅOTS/ AGREED
LAF Tehniskā
dienesta vadītājs
/R.Elbakjans/

30.01.2024.

Autokrosa 2000 SUPER klases Tehniskie Noteikumi 2024.gadam
Autocross 2000 SUPER class Technical Regulations for the 2024 season

Saturs

Table of Contents

1.	Klases raksturojums.....	Description of Class	3
2.	Terminu un definīciju skaidrojums.....	Explanation of terms and definitions	3
3.	Drošības prasības ⁴		
3.1.	<i>Drošības karkass.....</i>	<i>Roll cage</i>	4
3.2.	<i>Sēdekļis.....</i>	<i>Seat</i>	5
3.3.	<i>Drošības jostas.....</i>	<i>Harnesses</i>	6
4.	Sportista drošības ekipējums.....	Driver's safety equipment	7
5.	Virsbūve un aprīkojums.....	Bodywork and equipment	9
6.	Bamperi ¹³		
7.	Salons.....	Salon	12
8.	Stiklojums.....	Windows of the car	13
9.	Motors.....	Motor	14
10.	Ieplūdes un izplūdes sistēmas ¹⁵		
11.	Degvielas sistēma un degviela.....	Fuel system and fuel	15
12.	Dzesēšanas sistēma.....	Cooling system	16
13.	Stūres iekārta.....	Steering facility	17
14.	Bremžu sistēma.....	Brake system	17
15.	Balstiekārta.....	Suspension system	17
16.	Transmisija.....	Gearbox	18
17.	Riepas un diski ¹⁸		
18.	Elektrosistēma.....	Electrical system	18
18.6.	<i>Centrālais elektrības slēdzis.....</i>	<i>Master switch</i>	19
18.7.	<i>Apgaismošanas ierīces un signāllukturi.....</i>	<i>Lighting devices and signal lights</i>	19
18.8.	<i>Akumulators.....</i>	<i>Battery</i>	20
19.	Krāsojums un noformējums ²¹		
20.	Starta numuri un sportista informācija ²¹		

1. Klases raksturojums	Description of Class
<p>1.1. Sporta automobiļu klase ar priekšējo riteņu piedziņu un priekšā uzstādītu atmosfērisko motoru ar darba tilpumu līdz 2000 cm³.</p> <p>1.2. Atļauts jebkurš virsbūves tips, izņemot kabriolets.</p> <p>1.3. Izmantojami arī automobiļi, kuriem ir vai nav bijusi vai nav spēkā esoša FIA homologācija, bet, kuri ražoti sērijveidā un bez ierobežojumiem brīvi iegādājami komerciālajā tirdzniecības tīklā Eiropas Savienībā.</p> <p>1.4. Katram sporta automobilim Latvijas Automobiļu federācija izsniedz Sporta automobiļa tehnisko pasi (turpmāk- Tehniskā pase), pamatojoties uz automobiļa reģistrācijas un drošības karkasa dokumentiem. Atļauta automobiļa būve uz iegādātas virsbūves bāzes. Atļauts piedalīties sacensībās arī ar citu ASN izsniegtu Tehnisko pasi un drošības karkasa sertifikātu.</p> <p>1.5. Automobiļa minimālajam svaram jāatbilst sekojošām prasībām (kopā ar braucēju un drošības ekipejumu):</p>	<p>1.1. Class for vehicles with front wheel drive and a front mounted naturally aspirated engine with capacity up to 2000cc</p> <p>1.2. Any body type is permitted, except for cabrio</p> <p>1.3. It is allowed to use vehicles without FIA homologation, but they must be production cars that have been freely commercially available in the European Union</p> <p>1.4. Each race car will have a Latvian Automobile Federation (further on - LAF) issued racing technical passport, based on the provided chassis/roll cage certification. It is allowed to compete with a racing technical passports and approved roll cage certifications from other ASNs</p> <p>1.5. Vehicle minimum weight (including driver and all safety equipment) must be in accordance with the following:</p>

Motors/ engine (cm3)	Automobiļa svars/ Car weight (kg)
no1600 līdz 2000	1055

<p>1.6. Automobiļiem ar motoriem, kuriem ir mainīgas iepļūdes/izpļūdes sadales fāzes (<i>piemēram V-TEC, VANOS, MIVEC, VVTI vai līdzīga tipa iepļūdes/izpļūdes konstrukcijas un mehānismi</i>) pie noteiktā minimālā svara jāpievieno papildus svara balasts 50 kg, kuru iespējams noplombēt.</p>	<p>1.6. Vehicles with engines that have variable camshaft control (V-TEC, VANOS, MIVEC, VVTI or similar) have to add an additional 50 kg ballast to the car, which must be possible to seal</p>
---	---

2. Terminu un definīciju skaidrojums.....Explanation of terms and definitions	
<p>2.1. FIA- Starptautiskā automobiļu federācija.</p> <p>2.2. LAF- Latvijas automobiļu federācija.</p> <p>2.3. ASN- citas valsts nacionālā autosporta federācija.</p> <p>2.4. Sporta automobilis- sērijveidā ražots vieglais automobilis ar pilnu masu līdz 3500kg, kurš pārbūvēts atbilstoši noteiktās klases Tehniskajiem noteikumiem un paredzēts izmantošanai autosportā slēgtās trasēs.</p> <p>2.5. Sporta automobiļa tehniskā pase- LAF vai cita ASN izsniegts dokuments sporta automobilim ar iebūvētu drošības karkasu.</p> <p>2.6. Drošības karkass- metāla cauruļu konstrukcija automobiļa salonā braucēja papildus</p>	<p>2.1. FIA - International Automobile Federation</p> <p>2.2. LAF - Latvian Automobile Federation</p> <p>2.3. ASN - national federation of another country</p> <p>2.4. Racing vehicle - specially built or modified vehicle, built for use in closed circuits in accordance with the technical regulations of a specific motorsports discipline</p>

<p>drošībai, atbilst LAF vai FIA tehnisko noteikumu prasībām.</p> <p>2.7. Drošības karkasa informatīvā plāksnīte- metāla plāksnīte ar drošības karkasa individualo numuru.</p> <p>2.8. NAV IEROBEŽOTS – attiecīgā daļa vai detaļa drīkst tikt jebkādi pārveidota vai nomainīta pret citu, pilnīga brīvība arī attiecībā pret attiecīgās vai attiecīgo detaļu materiālu, formu un skaitu. Iespējama arī šīs detaļas demontāža, ja tas nav pretrunā ar drošības nodrošināšanas noteikumiem.</p> <p>2.9. SĒRIJVEIDA – daļa vai detaļa tādā veidā, kādā tā iebūvēta rūpnīcā – izgatavotājā, vai analogas, citu ražotāju, bez jebkādas mehāniskas, ķīmiskas, termiskaas vai cita veida apstrādes.</p> <p>2.10. Ugunsdrošs materiāls- grūti uzliesmo vai gruzd tikai atklātas liesmas avota iedarbībā.</p> <p>2.11. Nedegošs materiāls- neuzliesmo un negruzd atklātas liesmas avota iedarbībā.</p>	<p>2.5. Racing technical passport - LAF or other ASN issued document for a racing vehicle with a roll cage</p> <p>2.6. Roll cage - metal tube construction on the interior of a vehicle, built in accordance with LAF or FIA technical regulations</p> <p>2.7. Roll cage information plate - metal plate with the roll cage individual number</p> <p>2.8. FREE - the respective part can be modified in any way or exchanged with another part. It is allowed to use alternative materials, shapes and number of parts. It is allowed to remove this part if it does not contradict any safety regulations</p> <p>2.9. SERIAL - the part must remain how it was installed by the manufacturer. Analogue part from another manufacturer is allowed, but it must not be modified mechanically, chemically, by heat treatment or any other way</p> <p>2.10. Fire resistant material - material that can not be set on fire by an open flame, but might smolder</p> <p>2.11. Fireproof material - material that can not be set on fire and does not smolder when affected by an open flame</p>
<h3>3. Drošības prasības</h3>	<h3>Security requirements</h3>
<h4>3.1. Drošības karkass</h4>	<h4>Roll cage</h4>
<p>3.1.1. Drošības karkasam automobiļa salonā jābūt iebūvētam no auksti vilktām bezšuvju nelegēta oglekļa tērauda caurulēm. Oglekļa saturs tēraudā ne vairāk par 0.3%, minimālā tecēšanas robeža 350 N/mm2. (Tērauda marka, kas atbilst šīm prasībām ir, piemēram, St52 NBK).</p> <p>3.1.2. Drošības karkasa konstrukcijai un montāžai automobilī jāatbilst FIA Sporta Kodeksa "J" Pielikuma nodaļai 253.8.</p> <p>3.1.3. Minimālie cauruļu izmēri galvenajam aizsarglokam ir šādi: 50x2,0 vai 45x2,5mm. (Galvenais aizsargloks ir praktiski vertikāls viengabala loks, kas uzstādīts šķersvirzienā aiz priekšējiem sēdekļiem.</p> <p>3.1.4. Pārējās karkasa daļas var būt izgatavotas no caurulēm ar izmēriem vismaz 38x2,5 vai 40x2,0 mm.</p>	<p>3.1.1. The car must have a roll cage made from cold drawn seamless non-alloy carbon steel tubes. There can be no more than 0.3% carbon content in the steel, and its minimal yield point must be 350 N/mm2. An example of a supported steel variant is St52 NBK</p> <p>3.1.2. The roll cage construction and mounting inside the car must be in accordance with FIA Sporting Code Article J section 253.8</p> <p>3.1.3. Minimum tube size for the main hoop is 50x2.0 or 45x2.5 mm. The main hoop is a practically vertical one-piece loop that is fitted behind the front seats</p> <p>3.1.4. All other roll cage parts can be made from tubes that are at least 38x2.5 or 40x2.0 mm</p> <p>3.1.5. All roll cage mounting points to the chassis must be strengthened with at least a</p>

<p>3.1.5. Visu drošības karkasa cauruļu stiprinājuma vietām pie virsbūves jābūt pastiprinātām ar vismaz 3 mm biezu tēraudu 120 cm² laukumā (skat. FIA Sporta Kodeksa "J" Pielikuma 253.8.3.2.6 nodaļu).</p> <p>3.1.6. Atļauta karkasa papildus piestiprināšana pie automobiļa virsbūves ar piemetinātu kronšteinu palīdzību.</p> <p>3.1.7. Automobiļa labajā un kreisajā pusē starp priekšējo un galveno aizsargkarkasa loku jābūt sānu aizsargcaurulēm, kuras izvietojas durvju ailēs. Šīm aizsargcaurulēm jāatrodas ne zemāk kā 200 mm no automobiļa grīdas oriģinālā līmeņa, atbilstoši FIA Sporta Kodeksa J pielikuma zīmējumiem 253-9, 253-10, 253-11.</p> <p>3.1.8. Atļauti saskrūvējamie drošības karkasi, atbilstoši FIA Sporta Kodeksa "J" Pielikuma nodaļai 253.8. Minimālie skrūvju diametrs M12</p> <p>3.1.9. Braucēja galvas rajonā drošības karkasu jāaprīko ar mīksta materiāla ugunsdrošām uzlikām. Stiprinājumam jābūt nekustīgam, vienmēr nodrošinot uzliku atrašanos braucēja galvas virzienā. <i>Ieteicams izmantot FIA homologētas uzlikas.</i></p> <p>3.1.10. Obligāti uz drošības karkasa galvenā aizsargloka jābūt piemetinātai drošības karkasa informatīvajai plāksnītei. Plāksnītes izvietojums vēlams automobiļa kreisajā pusē, labi pārrēdamā vietā no automobiļa ārpuses vai braucēja sēdvietas.</p> <p>3.1.11. Drošības karkasam jābūt konstruētam un izgatavotam tā, lai pareizi uzstādīts tas būtiski samazinātu virsbūves deformāciju, tādējādi samazinot braucēja savainošanas iespēju. Kopumā drošības karkass nedrīkst būtiski traucēt braucēja iekāpšanu automobilī, vai izkļūšanu no tā.</p> <p>3.1.12. Drošības karkasa caurules nedrīkst kalpot jebkādu šķidrumu transportēšanai.</p> <p>3.1.13. Aizliegts nostiprināt pie aizsargkarkasa jebkādas automobiļa sastāvdaļas vai papildaprīkojumu, ja tas saistīts ar caurumu urbšanu karkasa caurulēs vai metināšanu pie tām.</p> <p>3.1.14. Šajos Noteikumos nepieminētajiem karkasa mezgliem izraisot</p>	<p>3 mm thick steel plate that has an area of 120 cm² (see FIA Sporting Code Appendix J article 253.8.2.6)</p> <p>3.1.6. It is allowed to mount the roll cage to the body with welded brackets</p> <p>3.1.7. On the right and left side of the car, between the front and main hoops of the roll cage, there must be side protection tubes that are placed in the doorways. These tubes need to be no less than 200 mm from the original floor level, in accordance with FIA Sporting Code Appendix J drawings 253-9, 253-10, 253-11</p> <p>3.1.8. Bolt-in roll cages are allowed, in accordance with FIA Sporting Code Appendix J article 253.8. Minimum bolt diameter is M12</p> <p>3.1.9. There must be roll bar padding on the areas closest to the driver's helmet. These must be mounted so they do not move and the padding is always towards the driver. It is recommended to use FIA homologated padding</p> <p>3.1.10. The main hoop of the roll cage must have a welded roll cage information plate. It is recommended to have the plate on the left side of the vehicle, in an area that is easily visible from the outside or from the driver's seat</p> <p>3.1.11. Roll cage must be built in a way to significantly reduce the body deformation, therefore decreasing the chance of the driver being injured. Overall, the roll cage must not significantly interfere with the driver getting into or out of the vehicle</p> <p>3.1.12. Roll cage tubes must not be used for moving of any liquids</p> <p>3.1.13. It is forbidden to mount anything to the roll cage tubes if it involves drilling holes into the tubes</p> <p>3.1.14. If any issues arise with roll cage related issues not described in these regulations, they will be resolved by referring to the FIA Sporting Code</p>
---	--

konfliktsituāciju, tā tiks izšķirta ņemot par pamatu FIA Sporta Kodeksu.	
3.2. Sēdeklis	Seat
<p>3.2.1. Automobiļi jābūt uzstādītam kausveida sporta tipa ("Sparco", "Recaro" u.tml.) braucēja sēdeklim ar FIA 8855-1999, 8862-2009 vai 8855-2021 standarta homologāciju. Sēdekļa lietošanas termiņš var būt beidzies, bet ne vairāk kā 5 gadi no ražotāja noteiktā lietošanas termiņa.</p> <p>3.2.2. Sēdeklim jābūt piestiprinātam pie balstiem vismaz četros punktos no sāniem ar stiprinājumiem pie virsbūves vismaz 4 punktus. Katram piestiprinājuma punktam pie virsbūves jābūt pastiprinātam. Pastiprinājuma laukumam jābūt vismaz 40 cm², pastiprinājuma minimālais biezums 3 mm. Šķērselementa materiāla minimālie izmēri profilcaurulei 35x35x2,5 mm vai apaļcaurulei 35mm diametrā ar materiāla sienu biezumu 2,5 mm). Šķērselementus pie virsbūves atļauts stiprināt ar četrām M8 skrūvēm (skat. FIA Sporta Kodeksa "J" Pielikuma zīm.253-65B) vai metināt pa visu atbalsta plākšņu perimetru. Drīkst izmantot oriģinālās sēdekļa stiprinājuma vietas, neizmainot to oriģinālo konstrukciju.</p> <p>3.2.3. Sēdeklim obligāti jābūt apgādātam ar galvas atbalstu tā, lai nebūtu iespējama braucēja galvas iekļūšana starp galvas atbalstu un drošības karkasu.</p>	<p>3.2.1. The car must have a bucket type racing seat (Sparco, Recaro, etc.) installed for the driver, with FIA 8855-1999, 8862-2009, or 8855-2021 homologation. It is allowed to use seats that have expired, but by no more than 5 years from the expiry date</p> <p>3.2.2. The seat must be mounted to the seat support in at least four (4) points, and the seat support must be bolted to the chassis in at least 4 points. Each mounting point to the chassis must be strengthened, with the strengthened area being at least 40cm² in area and the used material at least 3mm thick. Seat mounting elements must be in accordance with FIA Sporting Code Appendix J article 253 paragraph 16 (the element's minimal size is 35x35x2.5 mm or it can be a tube with a 35mm diameter and 2.5mm strengthening). The elements can be fixed to the chassis with bolts (drawing 253-65B) or welded around the perimeter of the support plates. It is allowed to use the original seat mounting points as long as their original construction is not changed</p> <p>3.2.3. The seat must have a head support that makes it impossible for the driver's head to get between the head support and roll cage</p>
<p>! Informācija par FIA homologācijas standartiem pieejama/ Information on FIA homologation standards available: https://www.fia.com/regulation/category/761 "Technical List N° 12"; "Technical List N° 40"</p>	
3.3. Drošības jostas	Harnesses
<p>3.3.1. Automobiļi jāuzstāda homologētas sporta tipa drošības jostas, ar spēkā esošu FIA 8853-98, 8854-98 vai 8853-2016 standarta homologāciju, kuras sastāv no vismaz vienas jostas pāri klēpim un divām plecu jostām ar kopēju centrālo slēdzi, ar sešiem stiprinājuma punktiem pie automobiļa virsbūves (sk. FIA Sporta Kodeksa "J" Pielikuma 253.6 nodaļu). Minimālais jostas platums - 50 mm.</p> <p>3.3.2. Katrai plecu siksnai jābūt atsevišķam stiprinājumam pie automobiļa virsbūves, nav atļauts stiprināt abas siksas ar vienu skrūvi.</p>	<p>3.3.1. The car must have homologated sports harnesses, with valid FIA 8853-98; 8854-98 or 8853-2016 homologation, consisting of at least one lap belt and two shoulder belts with a single central switch, with six mounting points to the chassis (see FIA Sporting Code Appendix J article 253.6) Minimum belt width - 50 mm</p> <p>3.3.2. Each shoulder belt should have a separate mounting point to the chassis; it is forbidden to mount both belts with a single bolt</p> <p>3.3.3. If it is not possible to mount shoulder or lap belts in the original mounting points,</p>

<p>3.3.3. Ja plecu un/vai kājstarpes jostu uzstādīšana sērijveidā izgatavotajās stiprinājuma vietās nav iespējama, jāizveido jaunas stiprinājuma vietas uz karkasa vai šasijas, un plecu jostām - pēc iespējas tuvu aizmugurējo riteņu centrālajai asij. Stiprinājuma vietās pie virsbūves jābūt tērauda pastiprinājuma plāksnēm ar minimālo laukumu 40 cm² un vismaz 3mm biezai. Plāksnēm jābūt piemērinātām pa plāksnes perimetru pie virsbūves.</p> <p>3.3.4. Virzienā uz leju plecu jostām jābūt vērstām uz aizmuguri un uzstādītām tā, lai ar horizontāli, kas vilkta no atzveltnes augšmalas, tās neveidotu par 45⁰ lielāku leņķi, lai gan šī leņķa ieteicams lielums nepārsniedz 10⁰. Maksimālie leņķi pret sēdekļa viduslīniju ir 20⁰, savirzīti vai izvērsti. Ja iespējams, jāizmanto vieglā automobiļa izgatavotāja paredzētā stiprinājuma vieta uz aizmugurējās statnes.</p> <p>3.3.5. Klēpja un kājstarpes jostas nedrīkst novietoties pāri sēdekļa malām, jo tām jāiet cauri sēdeklim, lai aptvertu un noturētu pēc iespējas lielāku iegurņa virsmu. Klēpja jostām stingri jāpieguļ ielikumā starp iegurni un augšstilbu. Tās nekādā gadījumā nedrīkst likt pāri vēderam.</p> <p>3.3.6. Plecu jostas drīkst stiprināt arī pie drošības rāmja vai pastiprinājuma stieņa ar cilpas palīdzību vai atbalsīt uz pastiprinājuma šķērša, kas piemērināts karkasa atsaitēm. Šādā gadījumā pastiprinājuma šķērša izmantošanai jāievēro šādi nosacījumi:</p> <p>3.3.6.1. Pastiprinājuma šķēršim jābūt izgatavotam no oglekļa tērauda caurules ar izmēriem vismaz 38 mm x 2,5 mm vai 40 mm x 2 mm un minimālo tecēšanas robežu 350 N/mm;</p> <p>3.3.6.2. Šī pastiprinājuma augstumam jābūt tādā, lai plecu jostas virzienā uz aizmuguri būtu vērstas lejup 10⁰ līdz 45⁰ leņķī pret horizontāli, kas vilkta no atzveltnes apmales; ieteicamais leņķis ir 10⁰;</p> <p>3.3.6.3. Jostas drīkst piestiprināt cilpas veidā vai ar skrūvēm, bet skrūvju gadījumā katrā stiprinājuma punktā jāpiemetina starplika. Starplikas jāievieto pastiprinājuma caurulē, un jostas jāpieskrūvē tām, izmantojot M12 8.8 vai 7/16 UNF specifikācijas skrūves;</p> <p>3.3.7. Katrai stiprinājuma vietai jāiztur 1470 daN slodze, kājstarpes jostām - 720 daN slodze. Ja divas jostas ir piestiprinātas vienā vietā, slodzes jāsummē.</p>	<p>new mounting points must be created. For shoulder belts, they must be as close as possible to the axis going through the centers of rear wheels. Mounting points to the chassis must have steel plates with a minimum area of 40 cm² and thickness of at least 3mm. Plates must be welded to the chassis around their whole perimeter</p> <p>3.3.4. Shoulder belts must not have a more than 45 degree angle with the horizontal axis that goes through the top of the seat, but the suggested angle is no more than 10 degrees. Maximum angle against the middle axis from the seat is 20 degrees, with the belts coming together or becoming wider. If possible it is recommended to use the manufacturer's original mounting points on the rear pillar</p> <p>3.3.5. Lap and crotch belts must not go over the side of the seat - they must go through to contain the largest possible portion of the pelvis. Lap belts must fit tightly between the pelvis and thighs. They cannot be put over the stomach</p> <p>3.3.6. Shoulder belts can be mounted to the roll cage or a roll bar with a loop. If mounted to the horizontal roll bar (which is welded to the roll cage), the following criteria must be met:</p> <p>3.3.6.1. Roll bar must be made from a carbon steel tube with a minimal yield point of at least 350 N/mm and tube size of at least 38 mm x 2.5 mm or 40 mm x 2 mm</p> <p>3.3.6.2. The height of the roll bar must be such that the shoulder belts are at an angle between 10 degrees and 45 degrees from the horizontal axis that goes through the top of the seat. Recommended angle is 10 degrees</p> <p>3.3.6.3. Harnesses can be mounted with a loop or with bolts, but in cases of using bolts, a shim must be welded at the mounting point. Shims must be placed in the roll bar and the harnesses must be bolted to them using M12 8.8 or 7/16 UNF bolts</p> <p>3.3.7. Each mounting point must be able to withstand a 1470 daN load. For crotch belts, the force rating is 720 daN. If two belts are mounted in the same spot, the force rating must be a sum of the two forces</p> <p>3.3.8. Each new belt mounting point to the chassis must have steel plates with a minimum area of 40 cm² and thickness of at</p>
---	--

4.7. Sejas aizsardzība

Ja automobilim vējstikla vai priekšējo sānu stiklu vietā tiek izmantots režģis, jāizmanto:

- brilles atklātā tipa ķiverēm. *Ieteicama pilna sejas aizsardzības maska;*
- aizsargstikls vai brilles slēgta tipa ķiverēm.

4.8. Drošības tīkls vai rokas atsaite

Automobili jāaprīko ar drošības tīklu vadītāja durvju ailē (sk. FIA Sporta Kodeksa "J" Pielikuma 253. 11 nodaļu) ar sekojošiem izmēriem:

- Minimālais siksnas platums: 19mm
- Minimālais tīkla acs izmērs: 25X25mm;

Maksimālais tīkla acs izmērs: 60X60 mm;
Tīklam jābūt nostiprinātam uz drošības karkasa vadītāja durvju loga ailē, sieta priekšējai vertikālajai malai jāatrodas stūres rata/ass plaknē, lai novērstu rokas vai galvas nokļūšanu ārpus automobiļa drošības karkasa telpas. Sieta stiprinājuma aizdarei jābūt ērti atsprādzējamai ar vienu roku.

Braucējs drīkst izvēlēties loga sieta vietā izmantot roku atsaites ar SFI homologāciju.

4.9. Kategoriski aizliegts izmantot bojātu vai neatbilstošu drošības ekipējumu:

- ekipējuma standarta etiķetes marķējums nav salasāms vai citādāk identificējams;
- ekipējuma šuves vai materiāls uzplēsts, termiski vai ķīmiski bojāts;
- kombinezonam cauršūti ārējais un iekšējais slāņi;
- ķiveri redzami būtiski mehāniski bojājumi vai nedarbojas aizdare.
- Drošības siets vai rokas saite bojāta vai to stiprinājumi nenodrošina stabilu rokas aizsardzību

!!! Katras sezonas sākumā, pirms sportista pirmā starta, Tehniskajā komisijā jāiesniedz braucēja drošības ekipējuma deklarācija. Deklarācija, sezonas gaitā, jāiesniedz atkārtoti, ja kāds no drošības ekipējuma elementiem tiek nomainīts. Drošības ekipējuma veidlapa atrodama: <https://laf.lv/sports/krosa-komisija/autokross/tehniskie-noteikumi/>!!!

Lēmumu par braucēja ekipējuma atbilstību prasībām pieņem Tehniskās

4.7. Face protection

If the vehicle has a screen instead of a windshield or side windows, it is also mandatory to use:

- protective glasses for open type helmets. It is recommended to use a full-face helmet;
- visor or protective glasses for full-face helmets

4.8. Safety net or hand restraint

Driver's side door must have a window net (see FIA Sporting Code Appendix J article 253 chapter 11) installed, with the following dimensions:

- Minimum strap width: 19mm
- Minimum hole size: 25x25mm
- Maximum hole size: 60x60mm

The net must be affixed in the window section of the driver's door, while the front vertical side of the net must be in line with the steering wheel, to make it impossible for hands or the head to get outside of the roll cage perimeter in case of an accident, and it must be easy/fast to remove with one hand.

Instead of a net, drivers can use hand restraints with SFI homologation

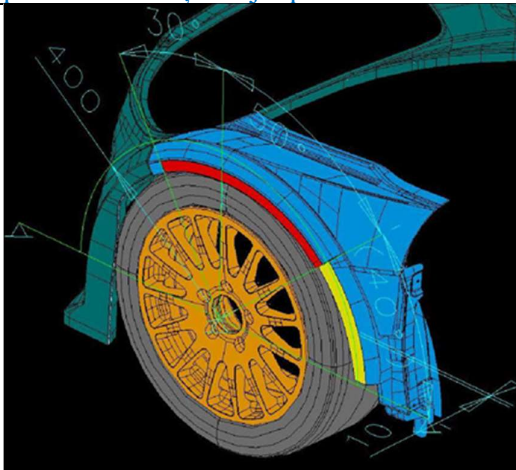
4.9. It is forbidden to use damaged or inadequate safety equipment:

- equipment standard marking is not visible or identifiable;
- equipment seams or material is torn or damaged chemically or by heat;
- racing suit has a hole through the external and internal layers
- helmet has significant visual damage or can not be strapped tight
- window net or hand restraints damaged or their mounting points do not provide sufficient hand protection

!!! At the beginning of each season, before the first start of every competitor, the driver must submit a safety equipment declaration during scrutineering. The declaration must be submitted again if any of the safety equipment is changed. The safety equipment declaration can be found at: <https://laf.lv/sports/krosa-komisija/autokross/tehniskie-noteikumi/>!!!

<p>komisijas vadītājs vai LAF Krosa komisijas tehnikais delegāts</p>	<p>Decision on the safety equipment meeting regulations is made by the Chief Scrutineer or the LAF Technical Delegate</p>
<p>! Informācija par FIA homologācijas standartiem pieejama/ Information on FIA homologation standards available:: https://www.fia.com/regulation/category/761 (atbilstošais dokumenta nr. norādīts pie katra apakšpunkta/ the relevant document no. indicated against each subsection)</p>	
<p>5. Virsbūve un aprīkojums</p>	<p>Bodywork and equipment</p>
<p>5.1. Automašīna virsbūvei jā saglabā oriģinālais izskats, tai vienmēr jābūt atpazīstamai, kā konkrētā modeļa un modifikācijas automobilim raksturīgai. Uz sezonas pirmo sacensību virsbūvei jābūt taisnai, bez redzamiem bojājumiem. Uz katru sezonas sacensību virsbūve pie nepieciešamības jātaisno un jāpiekrāso. Obligāts atpakaļskata spoguļis salonā un sānu spoguļi.</p> <p>5.2. Virsbūves daļas var atvieglot, noņemot materiālu, vai pastiprināt pievienojot materiālu (jebkuram materiālam ir jābūt ferromateriālam).</p> <p>5.3. Drīkst izgatavot no kompozītmateriāla spārnus, dzinēja un bagāžas nodalījuma pārsegus, dekoratīvo režģi, blakussēdētāja un aizmugurējās durvis. Visām jaunizgatavotajām detaļām jā saglabā oriģināldetaļas forma ar atļautajām izmaiņām- paplašinājumiem vai atverēm. Spārnus atļauts paplašināt.</p> <p>5.4. Atļauts izveidot papildus atveres motora dzesēšanai, kuras nedrīkst izvirzīties ārpus virsbūves kontūrām. Šīm atverēm jābūt aizsegtām ar tērauda sietu, kura acu maksimālais izmērs ir 5x5 mm.</p> <p>5.5. Uz motora pārsega atļauts izveidot paplašinājumus un/ vai akmeņu atvairītāju, ja tas netraucē redzamību pie stūres sēdošam un piesprādzētam braucējam.</p> <p>5.6. Maksimāli atļautais automašīna platums ir 1850 mm (neskaitot spoguļus).</p> <p>5.7. Automašīna spārnēm jānosiedz riepa/ritenis visā tās platumā vismaz 180 grādu leņķī, mērot vertikāli no augšas pa riepas/riteņa ārējo plakni. (sk zīmējumu). Mērījums tiek veikts ar 400mm garu mērīinstrumentu. Tas tiek virzīts 180° diapozonā no riteņa ass, 90° uz priekšu un 90° uz aizmuguri no vertikāles, kura sākas no riteņa centra ass. Veicot šo mērījumu,</p>	<p>5.1. The car body must retain its original look, it must always be recognizable as the specific car. For the first round of the season, the vehicle body must be without visible damage. If necessary, the damaged body parts must be repaired and painted before each event. One interior mirror and two side mirrors are mandatory</p> <p>5.2. Body parts can be lightened by removing material, or strengthened by adding material (any material must be ferromaterial)</p> <p>5.3. It is allowed to use other materials for the fenders, hood and trunk, grills, passenger and rear doors (or hatch). All new parts must be of the same shape as the original parts, with only allowed changes being extension (widening) and/or additional vents. Fenders can be widened</p> <p>5.4. It is allowed to add vents to the hood for engine cooling, but they cannot be outside of the vehicle dimensions. These vents must be covered by a steel mesh with a maximum hole diameter of 5x5 mm</p> <p>5.5. It is allowed to add widening and rock protection on the hood, as long as it does not limit visibility to a driver strapped in the seat</p> <p>5.6. Maximum vehicle width is 1850 mm, excluding mirrors</p> <p>5.7. The fenders need to cover the wheel/tire in its full width for at least 180 degrees, when measuring vertically from the wheel/tire outer plane (see drawing). Measurement is done with a 400 mm long tool which is moved in a 180 degree range, 90 degrees forward and 90 degrees back from a vertical that starts from the wheel center axis. When doing the measurement, the tool must be in contact with the fender or body and it cannot touch the outer plane of the wheel</p>

instrumentam noteiktajā diapazonā ir jābūt saskarsmē ar spārnu/virsbūvi un tas nedrīkst pieskārties riteņa ārējai plaknei.



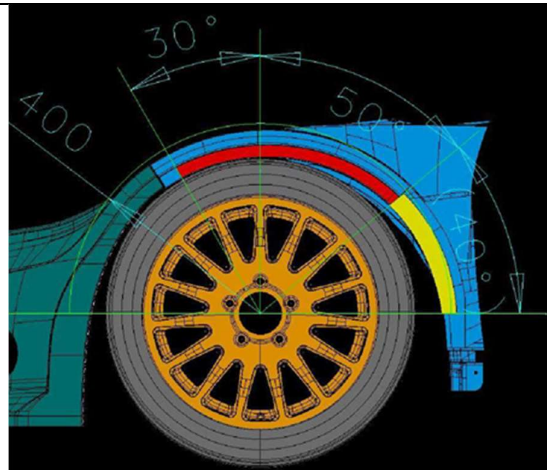
5.8. Braucēja un blakussēdētāja durvīm jā saglabā darbojošās durvju slēdzenes. Atļauts uzstādīt cita tipa, bet pietiekami drošas un jābūt ērti atveramām no iekšpuses un ārpuses. Ja izmainīts durvju atvēršanas mehānisms, automobiļa ārpusē jābūt skaidrām norādēm, kā durvis no ārpuses atveramas. Pakalējās sānu durvis drīkst aizkniedēt, aizskrūvēt vai aizmetināt. Braucēja durvis no iekšpuses jānosedz ar vismaz 1 mm biezu izturīgu un nedegošu materiāla loksni.

5.9. Motora un bagāžas nodalījuma pārsegu oriģinālajiem slēdzēj mehānismiem jābūt noņemtiem, bet jābūt apgādātiem ar vismaz 2 papildus (viegli pieejamiem un no ārpuses atveramiem) stiprinājumiem, kuri nepieļauj to atvēršanos brauciena laikā.

5.10. Atļauts izmainīt konfigurāciju starpsienai starp motora nodalījumu un salonu, kurā atrodas braucējs, bet starpsienai obligāti jābūt no tērauda. Starpsienai jābūt hermētiskai, nodrošinot pilnīgu braucēja aizsardzību pret liesmām un dūmiem no motortelpas (visas tehnoloģiskās atveres noblīvētas ar nedegošu materiālu).

5.11. Atļauts iemontēt vienu vai divas braucēja nodalījuma ventilācijas atveres automobiļa jumtā. Atveru platums un augstums nedrīkst pārsniegt 100mm. Konstrukcija nodrošina aizsardzību pret ūdens un dubļu/akmeņu nokļūšanu salonā.

5.12. Ja izmantota virsbūve, kurai ir jumta lūkas atvere, tā jānosedz ar 0,8 - 1.0 mm



5.8. Both front doors must have working door handles, either original or another type, but they must be secure. If the door handle type is changed, there need to be clear instructions on the car on how the doors can be opened from the outside. It must be possible to open both of these doors from both the inside and the outside. Rear doors can be welded or riveted shut. On the driver door, there must be a door card made from metal or a fireproof composite material (minimum thickness is 1 mm).

5.9. Original hood and trunk latches must be removed, and replaced with at least two additional (easily accessible and possible to open from the outside) mounts, which prevent hood and trunk from opening during the event

5.10. It is allowed to modify the firewall between the engine compartment and car interior, but the firewall must be made from steel. The firewall must be hermetically sealed, offering complete protection from fire and smoke from the engine bay (all technological openings must be sealed with a fireproof material)

5.11. It is allowed to mount one or two interior ventilation holes on the roof. The width and height of these holes must not exceed 100mm. Their construction must prevent water and/or mud/rocks to get into the car

5.12. If using a car with a sunroof, its hole must be covered with a 0.8 - 1.0 mm thick

biezu tērauda loksni, to piekniedējot vai piemetinot.

5.13. Pārveidojot virsbūves apakšējo daļu (grīdu) ir jāizmanto tērauda loksnes ar minimālo biezumu 1 mm.

5.14. Atļauts pastiprināt automobiļa sānu sliekšņus labākai sānu aizsardzībai, bet tie nedrīkst izvirzīties ārpus virsbūves kontūrām, ja skatās plaknē vertikāli no augšas. Izveidotiem sliekšņu galu nobeigumiem jābūt noapaļotiem (bez asām šķautnēm).

5.15. Atļauts izveidot drošības stieņus automašīnas aizmugurē novietotam motoram vai agregātiem. Tiem jāatrodas ne tālāk par 200 mm no aizsargājamā mezgla. Atļautais materiāls- tērauda apaļcaurules 40x2.0 vai profilcaurules 30x30x2, vai cits mazāk izturīgs.

5.16. Atļauta automobiļa priekšā iebūvēta radiatora aizsardzība ar apaļcauruli (līdz 50mm diametrā un sienīņu biezums ne lielāks kā 1,5mm) vai (līdz 40mm diametrā un sienīņu biezums ne lielāks kā 2mm) automobiļa "lonžeronu" platumā. Šo aizsardzību atļauts pieskrūvēt ar kronšteiniem tikai tieši pie "lonžeroniem", virsbūves vai automobiļa oriģinālajiem bampera stiprinājumiem ar ne vairāk kā astoņām skrūvēm M8 un iespējami tuvāk virsbūves ārējai kontūrai. Aizsardzības stiprinājuma kronšteina biezums ne lielāks par 3mm.

5.17. Automobilis obligāti jāapgādā ar vilkšanas āķi vai cilpu priekšā un aizmugurē. To konstrukcija nav ierobežota, bet jābūt pietiekami izturīgam mašīnas vilkšanai un celšanai. Tas nedrīkst izvirzīties ārpus virsbūves kontūrām, ja skatās uz automobili no augšas. Āķiem jābūt viegli atrodamiem un nokrāsotiem spilgtā dzeltenā, oranžā vai sarkanā krāsā, tā minimālais iekšējais diametrs 60mm.

5.18. Obligāti dubļu aizsargi visiem automobiļa riteņiem. Dubļu aizsargiem jānosedz viss riteņa platums (skatoties no aizmugures), to apakšējām malām jābūt ne augstāk, kā 12 cm no zemes.

5.19. Aizliegts, izņemot šajos noteikumos atļauto radiatora aizsardzību, pastiprināt virsbūves elementus uz priekšu no vertikālās plaknes, kas iet caur abu priekšējo riteņu

steel plate which is either welded or riveted to the body

5.13. If modifying the bottom part (floor) of the vehicle, the material used must be a steel plate with minimum thickness of 1mm

5.14. It is allowed to strengthen the side sills for better side protection, but they must not be outside of the vehicle dimensions if looking at the vehicle from above. Side sill ends must be rounded (without sharp edges)

5.15. It is allowed to add safety bars for a rear mounted engine or parts. The bars must be no further than 200 mm from the part that is to be protected. Material - steel round tubes 40x2.0 mm or square tubes 30x30x2 mm, or a less strong material

5.16. It is allowed to protect a front mounted radiator with a round tube (up to 50 mm in diameter with a wall thickness of no more than 1.5mm or up to 40 mm in diameter with a wall thickness of no more than 2mm), which must not be wider than the car frame rails. This protection can be bolted to a bracket that is attached to the frame rails, body or the original bumper mounts with no more than eight M8 bolts and as close as possible to the external outline of the vehicle. The protection bracket thickness can be no more than 3mm

5.17. Vehicle must have a towing hook or strap both in the front and rear. The construction is free, but it must be strong enough for the vehicle to be towed and lifted. It cannot be outside of the vehicle dimensions when looking at the vehicle from above. Towing hooks must be easily visible and painted in yellow, orange or red, and have a minimum internal diameter of 60mm

5.18. Mud flaps must be present for all wheels and they must be as wide as the tire when looking from behind. Mud flaps cannot end more than 12 cm from the ground

5.19. Except for the allowed radiator protection, it is forbidden to strengthen body panels that are in front of a vertical plane from the front of the front tires, and behind a vertical plane from the rearmost part of the rear tires, this is also in effect for the roll cage

<p>riepu priekšējām virsmām un uz aizmuguri no vertikālās plaknes, kas iet caur abu aizmugurējo riteņu riepu aizmugurējām virsmām (domāti vistālāk uz priekšu/ aizmuguri izvirzītie riepu punkti). tas attiecas arī uz drošības karkasu.</p> <p>5.20. <u>Aizliegts izmainīt un atvieglot braucēja durvju oriģinālo konstrukciju.</u></p> <p>5.21. Ja sacensību gaitā automobilis zaudē kādu virsbūves detaļu (piem. spārnu, durvis, dubļu aizsargu), bez šīs detaļas tam netiek atļauts starts sekojošajos braucienos.</p> <p>5.22. <u>Atkārtota brauciena gadījumā, lēmumu par atļauju startēt bez zaudētas detaļas, pieņem Tehniskās komisijas vadītājs vai LAF Tehniskais delegāts.</u></p>	<p>5.20. <u>It is forbidden to change the construction or remove material from the driver door</u></p> <p>5.21. If the vehicle loses any part during the event (for example, a fender, front panel, mud flap), it will not be allowed to compete in the following heats without this part</p> <p>5.22. <u>In case of a repeated start, the decision on allowing to compete without a lost part is made by the Chief Scrutineer of LAF Technical Delegate</u></p>
<p>6. Bamperi Bumpers</p>	
<p>6.1. <u>Sērijveida – tos nedrīkst pastiprināt</u></p> <p>6.2. <u>Drīkst aizvietot ar kompozītmateriāla bamperiem (maksimālais detaļas biezums 3mm) saglabājot automobiļa atpazīstamību.</u></p> <p>6.3. <u>Dubļu aizsardzībai neviena papildus konstrukcija, nedrīkst izvirzīties ārpus automašīnas gabarītiem.</u></p>	<p>6.1. <u>SERIAL - they cannot be strengthened</u></p> <p>6.2. <u>They can be replaced with composite material bumpers (maximum thickness is 3mm) while retaining the recognizability of the vehicle</u></p> <p>6.3. <u>Constructions for mud protection cannot move outside of the vehicle dimensions</u></p>
<p>7. Salons Interior</p>	
<p>7.1. <u>Automobiļa salonā drīkst atrasties tikai šajos noteikumos atļautās sistēmas un aprīkojums.</u></p> <p>7.2. <u>Uz katru sacensību automobiļa salonam jābūt tīram.</u></p> <p>7.3. <u>Papildus aprīkojuma elementus (piemēram gaisa ventilatori, videoreģistratori u.c) atļauts novietot jebkurā vietā salonā, izņemot braucēja vietas ceturdaļu. Braucēja vietas ceturdaļa robežojas salona šķērsvirzienā aiz braucēja sēdekļa un salona garenvirzienā pa instrumentu paneļa centru.</u></p> <p>7.4. <u>Jebkuru aprīkojuma papildelementu salonā drīkst nostiprināt tikai ar oriģinālo stiprinājumu, <u>piestiprinot pie virsbūves vai drošības karkasa daļām ar metāla skavām (vismaz 10mm plata un 1mm bieža).</u></u></p> <p>7.5. <u>Aizliegts noņemt priekšējo instrumentu paneli (torpēdu) salonā. Jāsaglabā oriģinālā forma.</u></p>	<p>7.1. <u>Only the systems and equipment allowed in these technical regulations can be placed inside the vehicle</u></p> <p>7.2. <u>At the beginning of each event, the interior must be clean</u></p> <p>7.3. <u>Additional equipment (such as fans, video cameras, etc.) can be placed anywhere except the driver's quarter. Driver's quarter ends behind the driver seat and in the middle of the instrument panel</u></p> <p>7.4. <u>Any additional equipment in the interior can only be affixed by its original mount, <u>fixing to the bodywork or roll cage with metal clamps (at least 10mm wide and 1mm thick)</u></u></p> <p>7.5. <u>It is forbidden to remove the original instrument panel in the interior. Its original shape must be retained</u></p>
<p>8. Stiklojums Windows of the car</p>	
<p>8.1. <u>Vējstikls</u> var būt sērijveida (triplex tipa) vai aizstāts ar caurspīdīgu</p>	<p>8.1. <u>Windshield</u> can remain original (triplex type). <u>Windshield</u> can be replaced with a</p>

<p>polikarbonātu ne plānāku par 5mm vai metāla stieplu režģi, kuram jānosēd visu stiklam paredzēto atveri. Režģa stieples diametram jābūt vismaz 2 mm un režģa acu izmēriem starp 10x10 mm un 25x25 mm.</p> <p>8.2. Sānu stikli var būt sērijveida vai aizstāti ar caurspīdīgu polikarbonātu ne plānāku par 4mm vai metāla stieplu režģi, kuram jānosēd visu stiklam paredzēto atveri. Režģa stieples diametram jābūt vismaz 2 mm un režģa acu izmēriem starp 10x10 mm un 25x25 mm. Ja saglabāts oriģinālais stikls, tad tam jābūt no iekšpuses aplīmētam ar caurspīdīgu plēvi, kas satur stiklu vienā gabalā un pasargā no saplīšanas drumslās. !!!Ja priekšējās durvīs uzstādīts polikarbonāts vai režģis, konstrukcija jāveido tā lai tos varētu noņemt bez instrumentu palīdzības!!!</p> <p>8.3. Aizmugures stikls drīkst būt aizstāts ar caurspīdīgu polikarbonātu ne plānāku par 4mm vai metāla stieplu režģi, kuram jānosēd visu stiklam paredzēto atveri. Režģa stieples diametram jābūt vismaz 2 mm un režģa acu izmēriem starp 10x10 mm un 25x25 mm. Ja saglabāts oriģinālais stikls, tad tam jābūt no iekšpuses aplīmētam ar caurspīdīgu plēvi, kas satur stiklu vienā gabalā un pasargā no saplīšanas drumslās.</p> <p>8.4. Vējstiklam obligāts ir darba kārtībā esošs vismaz viens logu tīrītājs un skalotājs, ja vējstikls ir sērijveida vai aizstāts ar caurspīdīgu polikarbonātu.</p> <p>8.5. Stikla mazgātāja tvertni atļauts novietot automašīnas salonā vai bagažniekā (maksimālais tilpums 10 litri), kura stingri nostiprināta ar metāla skavām.</p> <p>8.6. Aizliegts piedalīties sacensībās ar automobili, kuram būtiski bojāts kāds no stikliem vai režģis un kurš var radīt bīstamību (piemēram, stiklu lauskas vai nepietiekama redzamība) braucējam vai apkārtējiem. Lēmumu par atbilstību pieņem Tehniskās komisijas vadītājs vai LAF Krosa komisijas Tehniskais delegāts.</p>	<p>transparent polycarbonate that is at least 5mm thick or fully covered by a metal screen. Metal screen wire diameter must be at least 2 mm and the grid mesh size must be between 10x10 mm and 25x25 mm</p> <p>8.2. Side windows can be original or replaced with a transparent polycarbonate that is at least 4mm thick. It is also allowed to use a metal screen that covers the whole opening. Metal screen wire diameter must be at least 2 mm and the grid mesh size must be between 10x10 mm and 25x25 mm. If original windows are retained, they have to be coated with a colorless transparent security film on the inside. !!! If polycarbonate or metal screen is used for the front doors, their construction must be such that they can be removed without any tools !!!</p> <p>8.3. Rear window can be replaced with a transparent polycarbonate that is at least 4mm thick or fully covered by a metal screen. Metal screen wire diameter must be at least 2 mm and the grid mesh size must be between 10x10 mm and 25x25 mm. If the original window is retained, it has to be coated with a colorless transparent security film on the inside</p> <p>8.4. It is mandatory to have a working windshield wiper and washer if the windshield is original or replaced with polycarbonate</p> <p>8.5. Windshield washer fluid reservoir can be placed in the interior or fixed to the chassis (maximum capacity is 10 litres) with metal clamps</p> <p>8.6. It is forbidden to compete in a vehicle that has significant damage to any window or metal screen and which can cause danger (glass fragments, damaged screen, insufficient visibility, etc.) to the driver or others. The decision on allowing to compete is made by the Chief Scrutineer of LAF Technical Delegate</p>
9. Motors	Engine
<p>9.1. Atļauta viena atmosfēriska iekšdedzes motora uzstādīšana oriģinālajā nodalījumā uz priekšējās ass.</p>	<p>9.1. It is allowed to have a single naturally aspirated engine installed in the original engine bay on the front axle</p>

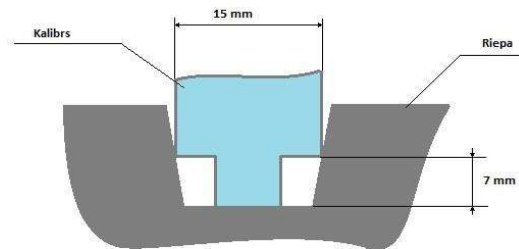
<p>9.2. Motora cilindru kopējais darba tilpums nedrīkst pārsniegt 2000cm³. Tas nedrīkst pārsniegt noteiktajai klasei vai svara grupai atbilstošo vairāk par 2,5%.</p> <p>9.3. Motora cilindru bloka galva- bez ierobežojumiem.</p> <p>9.4. Rotoru tipa motori darba tilpums ir degkamberas maksimālā un minimālā tilpuma starpības reizinājums ar koeficientu 1,5.</p> <p>9.5. Degvielas maisījuma sagatavošanai kā oksidētāju atļauts izmantot tikai atmosfēras gaisu.</p> <p>9.6. Motora stiprinājuma veids nav ierobežots konstruktīvi, bet tam noteikti jābūt drošam un stabilam.</p> <p>9.7. Ja motora kartera ventilācijas sistēma ir izmainīta attiecībā pret bāzes modeli, tad tai jābūt ievadītai slēgtā eļļas atdalīšanas tvertnē, kuras tilpums ir ne mazāks par 2 litriem. Tvertnei drīkst novietot tikai nekustīgi motora nodalījumā. Eļļas atdalīšanas tvertnes ventilācijai jābūt izvadītai ārpus motora nodalījuma.</p> <p>9.8. Aizdedzes sistēma: Nav ierobežota</p> <p>9.9. Motora vadība – brīva, bet vilkmes kontrole ir aizliegta.</p> <p>9.10. Jābūt nodrošinātai iespējai savstarpēji noblombēt motora bloku un galvu. Sagatavošana jāveic tā, lai nenotemot plombi, nebūtu iespējams atdalīt motora galvu no bloka. Minimālais urbuma diametrs drāts izvēršanai 2 mm.</p>	<p>9.2. Engine cylinder total capacity is up to 2000cc. It can not be more than 2.5% over the class or weight group capacity limit</p> <p>9.3. Cylinder head - FREE</p> <p>9.4. For rotary engines, the capacity is calculated by the difference between the minimum and maximum capacity of the combustion chamber, multiplied by 1.5</p> <p>9.5. Only atmospheric air can be used as an oxidizer for the fuel mixture</p> <p>9.6. Engine mounting is not limited in terms of its construction, but it must be safe and stable</p> <p>9.7. If engine crankcase ventilation is changed compared to the base model, it must go through a closed oil catch can with a capacity of at least 2 litres. The catch can must be placed securely in the engine bay. Its ventilation must be outside of the engine bay</p> <p>9.8. Ignition system - FREE</p> <p>9.9. Engine management - FREE, but traction control is prohibited</p> <p>9.10. It must be possible to seal the engine block and cylinder head. Preparation must be done so that it is impossible to separate the cylinder head from the block without removing the seal. Minimum bore diameter for the holes is 2mm</p>
<p>10. Ieplūdes un izplūdes sistēmas</p>	<p>Intake and exhaust systems</p>
<p>10.1. Sistēmu konstrukcija brīva.</p> <p>10.2. Izplūdes atverei jāatrodas automobiļa aizmugurē un caurules gals nedrīkst iziet ārpus virsbūves kontūrām skatoties no augšas, un tam jābūt virzītam paralēli zemei.</p> <p>10.3. Maksimālais izplūdes trokšņu līmenis 100 dB, ja konkrētajā trasē nav citu ierobežojumu. Mērījumu veic 500mm attālumā un 45° lenķī no izplūdes atveres gala, motoram darbojoties ar 4500 apgr/min.</p> <p>10.4. Aizliegts uzstādīt motora gaisa filtru automobiļa salonā.</p> <p>10.5. Droseļvārsta pievadā obligāti jābūt uzstādītai pietiekami spēcīgai atsperei, kas aizver droseļvārstu tā pievada bojājuma gadījumā.</p>	<p>10.1. System construction is free</p> <p>10.2. Exhaust exit must be at the back of the vehicle and the end of the exhaust pipe must not be outside of the vehicle dimensions when looking from above. Exhaust pipe can not be facing downward from the vertical plane</p> <p>10.3. Maximum noise level is 100 dB, unless there are additional restrictions at the event venue. Measurement is done at a 500 mm distance and at a 45 degree angle from the exhaust pipe ending, while the engine is running at 4500 RPM</p> <p>10.4. It is forbidden to install the engine air filter in the interior of the vehicle</p>

	10.5. The throttle body drive must have a strong enough spring on it to close the throttle body in case of any damage
11. Degvielas sistēma un degviela Fuel system and fuel	
<p>11.1. Degvielas cauruļvadi</p> <p>11.1.1. Degvielas cauruļvadiem jābūt iespējami aizsargātiem pret to sabojāšanu ar akmeņu triecieniem, vibrāciju, mehānisko daļu lūzumiem un koroziju.</p> <p>11.1.2. Degvielas cauruļvadi var iet caur salonu, tiem jābūt stingri nostiprinātiem pie virsbūves.</p> <p>11.1.3. Salonā atļauts izmantot metāla vai armētus (pīts metāla ārējais apvalks) lokanos degvielas cauruļvadus.</p> <p>11.1.4. Degvielai E-85 atļauts izmantot tikai metāla vai teflona degvielas cauruļvadus.</p> <p>11.1.5. Aizliegti degvielas cauruļvadu savienojumi salonā.</p> <p>11.1.6. Aizliegts novietot degvielas cauruļvadus tuvāk par 250 mm no izplūdes sistēmas detaļām, izņemot, ja tas paredzēts dzinēja konstrukcijā.</p> <p>11.1.7. Aizliegts novietot degvielas cauruļvadus starp drošības karkasu un virsbūvi.</p> <p>11.2. Degvielas tvertne, sūkņi, filtri</p> <p>11.2.1. Atļauts uzstādīt metāla vai alumīnija degvielas tvertni ar minimālo korpusa materiālu biezumu 2mm.</p> <p>11.2.2. Degvielas tvertnes tilpums nedrīkst pārsniegt 20 litrus</p> <p>11.2.3. Degvielas tvertnei, patēriņa tvertnei (starpvertnei) sūkņiem un visām degvielas padeves sistēmas sastāvdaļām jābūt vismaz 300 mm no virsbūves kontūras gan gareniskā, gan šķērsvirzienā.</p> <p>11.2.4. Degvielas tvertnei, sūkņiem un filtriem jābūt atdalītiem no automobiļa salona ar nedegoša materiāla šķidrums necaurlaidīgu aizsargsienu vai konteineru.</p> <p>11.2.5. Degvielas tvertne jāpiestiprina pie virsbūves ar metāla skavām vismaz 25mm platumā un 1mm biezumā un vismaz četrām M8 skrūvēm.</p> <p>11.2.6. Degvielas tvertnes ventilācijai jābūt izvadītai ārpus automobiļa. Ventilācijas sistēmai jābūt</p>	<p>11.1. Fuel lines</p> <p>11.1.1. Fuel lines must be protected as much as possible from rock damage, vibration, mechanical parts that might break, and corrosion</p> <p>11.1.2. Fuel lines can go through the interior, but they must be securely affixed to the body</p> <p>11.1.3. In the interior, it is allowed to use either metal or braided fuel lines</p> <p>11.1.4. If E-85 fuel is used, only metal or teflon fuel lines are allowed</p> <p>11.1.5. Fuel line connections can not be placed inside the interior</p> <p>11.1.6. It is forbidden to place fuel lines closer than 250 mm to exhaust system parts, unless it is intended in the original engine construction</p> <p>11.1.7. It is forbidden to place any lines between the roll cage and chassis</p> <p>11.2. Fuel tank, pumps, filters</p> <p>11.2.1. It is allowed to fit a metal or aluminum fuel tank with a minimum material thickness of 2mm</p> <p>11.2.2. Maximum capacity of the fuel tank is 20 litres</p> <p>11.2.3. Fuel tank, fuel surge tank, fuel pumps and all other fuel system components must be placed at least 300 mm from the perimeter of the car, both lengthwise and widthwise</p> <p>11.2.4. Fuel tank, fuel pumps and filters must be separated from the driver's compartment with a fire and liquid proof wall or container</p> <p>11.2.5. Fuel tank must be fixed to the car with metal straps that are at least 25mm wide and 1mm thick, and with at least four M8 bolts</p> <p>11.2.6. Fuel tank ventilation must go outside of the car. Fuel tank ventilation system must be fully secure against fuel leaks in cases when the vehicle rolls over</p> <p>11.2.7. Fuel pump can only work while the car is running or while it is being started</p>

<p>drošai pret benzīna noplūdi (degvielas pretvārsts) auto apgāšanās gadījumā.</p> <p>11.2.7. Degvielas sūknis drīkst darboties tikai motora darbības vai iedarbināšanas laikā.</p> <p>11.2.8. Bākas iepildes atvere nedrīkst izvirzīties ārpus virsbūves ārējās virsmas, tai jābūt hermētiski noslēdzamai.</p> <p>11.2.9. Automobiļiem, kuri reģistrēti no 2015.gada, degvielas tvertnei jāatrodas aiz drošības karkasa galvenā loka, atbilstoši FIA J pielikumam. Vēlamā atrašanās vieta-bagāžas nodalījums.</p> <p>11.3. Degviela</p> <p>Atļauts izmantot komerciāli iegādājamo benzīnu degvielu vai E-85, bez jebkādam piedevām, izņemot tās eļļojošās vielas, kas tam jau pievienotas.</p>	<p>11.2.8. Fuel tank refilling opening must not be outside of the vehicle dimensions, and it must be hermetically sealable</p> <p>11.2.9. For vehicles that were first registered after 2015, the fuel tank must be located behind the main hoop of the roll cage, in accordance with FIA Sporting Code Appendix J. Recommended location - trunk</p> <p>11.3. Fuel</p> <p>It is allowed to use commercially available fuel, diesel or E-85, without any additives, except the ones that have already been added</p>
<p>12. Dzesēšanas sistēma Cooling system</p>	
<p>12.1. Motora dzesēšanai atļauts izmantot jebkāda tipa un izmēra radiatorus un ventilatorus.</p> <p>12.2. Motora dzesēšanas radiatora atrašanās vietu drīkst mainīt un tam pilnībā jābūt atdalītam no automobiļa salona ar šķidrumu necaurlaidīgu, ugunsizturīgu starpsienu. Ja radiators izvietots automobiļa aizmugurē, tam jāatrodas aiz plaknes, ko norobežo aizmugurējo oriģinālo sēdekļu atzveltnes aizmugures plakne.</p> <p>12.3. Dzesēšanas šķidrums cauruļvadi, ja tie iet caur vadītāja salonu, jāizolē ar siltumu un šķidrumu izolējošu materiālu un jānovieto iespējami tālāk no vadītāja.</p> <p>12.4. Salona apsildes ierīci drīkst noņemt vai uzstādīt citu. Jānodrošina efektīva vējstikla ventilēšana.</p> <p>12.5. Obligāti salonā jāizmanto aizsargpanelis, nodrošinot braucēja aizsardzību pret dzesēšanas šķidrums noplūdi no salona apsildes ierīces.</p>	<p>12.1. For engine cooling, any type and size radiators and fans are allowed</p> <p>12.2. Engine coolant radiator location can be changed but it must be fully separated from the interior by a liquid and flameproof wall. If the radiator is placed in the rear of the car, it must be behind a plane that goes through the back of the original rear seats</p> <p>12.3. Coolant lines, if they go through the interior of the vehicle, must be insulated with a heat and liquid proof material and must be placed as far as possible from the driver</p> <p>12.4. Interior heating elements can be removed or replaced with a different part. Effective windshield ventilation must be ensured</p> <p>12.5. There must be a protective wall that ensures that the driver is protected from a coolant leak from the interior heating elements</p>
<p>13. Stūres iekārta Steering facility</p>	
<p>13.1. Stūres iekārta nav ierobežota.</p> <p>13.2. Stūres rats nav ierobežots, ieteicams sporta, ar ātro noņemšanas savienojumu.</p> <p>13.3. Atļauts uzstādīt vai noņemt stūres pastiprinātāju.</p> <p>13.4. Stūres deformācijas pāreja obligāta.</p>	<p>13.1. Steering system - FREE</p> <p>13.2. Steering wheel - FREE, recommended to use racing steering wheel with quick release</p> <p>13.3. It is allowed to install or remove power steering</p> <p>13.4. Steering deformation hub is mandatory</p>

<p>13.5. Stūres bloķēšanas iekārta jādemontē vai jāpadara nefunkcionējoša.</p>	<p>13.5. Steering blocking system must be removed or made inoperational</p>
<p style="text-align: center;">14. Bremžu sistēma Brake system</p>	
<p>14.1. Obligāta divkontūru bremžu sistēma, kas darbojas vienlaicīgi uz priekšējiem un aizmugures riteņiem ar vienu pedāli.</p> <p>14.2. Obligāta ir jebkāda tipa efektīva stāvbremze, tai jāiedarbojas vienlaicīgi uz vienas ass diviem riteņiem.</p> <p>14.3. Atļauts uzstādīt ierīces bremzēšanas spēku attiecības regulēšanai starp tiltiem.</p> <p>14.4. Bremžu šķidruma cauruļvadiem jābūt iespējami aizsargātiem pret to sabojāšanu ar akmeņu triecieniem, vibrāciju, mehānisko daļu lūzumiem un koroziju.</p> <p>14.5. Bremžu sistēmas cauruļvadus atļauts izvietot salonā, bet tiem jābūt metāla un nostiprinātiem pie virsbūves. Cauruļvadi nedrīkst atrasties starp virsbūvi un drošības karkasu.</p> <p>14.6. Salonā izvietotiem šķidrumu rezervuāriem jāizmanto aizsargekrāns, nodrošinot vbraucēja aizsardzību pret bremžu šķidruma noplūdi.</p>	<p>14.1. Two contour braking system, working simultaneously on the front and back wheels, is mandatory</p> <p>14.2. Any type of effective handbrake is mandatory, it must work on two wheels on the same axle</p> <p>14.3. It is allowed to install a brake pressure regulator to change braking ratio between the axles</p> <p>14.4. Brake lines must be protected as much as possible from rock damage, vibration, mechanical parts that might break, and corrosion</p> <p>14.5. Brake fluid lines can be placed in the interior, but they must be from metal and fixed to the chassis. Lines can not be located between the chassis and roll cage</p> <p>14.6. If brake fluid reservoirs are in the interior, they must have a protective wall that ensures that the driver is protected from a brake fluid leak</p>
<p style="text-align: center;">15. Balstiekārta Suspension system</p>	
<p>15.1. Nav ierobežota, tai skaitā ārēji atšķirīga no automobilim oriģināli uzstādītajām, bet visiem riteņiem jābūt atsperotiem.</p> <p>15.2. Visām piekares detaļām jābūt izgatavotām no metāla, izņemot sailentblokus un atsperu atbalsta detaļas.</p> <p>15.3. Amortizatori un to skaits nav ierobežoti.</p>	<p>15.1. Free, including suspension systems that are different than originally fitted to the vehicle. All wheels must be sprung</p> <p>15.2. All suspension parts must be made from metal, except for silent blocks and spring support parts</p> <p>15.3. Dampers can be of any type and there is no limit on their quantity</p>
<p style="text-align: center;">16. Transmisija Gearbox</p>	
<p>16.1. Pārnesumkārbā, sajūgs, kardāns u.c. daļas nav ierobežoti.</p> <p>16.2. Pusautomātiskas vai automātiskas pārnesumkārbas ar elektronisku vai hidraulisku vadību ir aizliegtas.</p> <p>16.3. Vilkmes kontroles sistēma ir aizliegta.</p>	<p>16.1. Clutch, driveshaft, axles, and similar parts - FREE</p> <p>16.2. Sequential, semi-automatic, and automatic gearboxes with electronic or hydraulic management are forbidden</p> <p>16.3. Traction control is forbidden</p>
<p style="text-align: center;">17. Riepas un diski Tires and wheels</p>	
<p>17.1. Riepas nav ierobežotas.</p>	<p>17.1. Tires - FREE</p> <p>17.2. Tire tread can be modified by cutting, if the tire internal cords are not touched</p>

<p>17.2. Riepu protektora rakstu drīkst izmainīt ar griešanu, ja to darot netiek skarti riepas karkasa audi.</p> <p>17.3. Riepu protektora dziļums nedrīkst pārsniegt 15 mm, mērot vidū starp diviem izciļņiem. Sānu attālums starp diviem izciļņiem mērot ar kalibru jebkurā riepas aploces vietā nedrīkst pārsniegt 15 mm (kalibra izcilnis nedrīkst pieskarties riepas gropes pamatam).</p>	<p>17.3. Tire tread depth can not be larger than 15 mm, when measured between two ridges. Distance between two ridges can not be larger than 15 mm - when measuring with a 15 mm device, it can not touch the base of the tire (see image below)</p>
--	--



<p>17.4. Riteņu diski brīvi līdz 18" diametram un 250 mm platumam riepas montāžas vietā. Dekoratīvajām disku uzlikām jābūt noņemtām.</p> <p>17.5. Riteņu stiprināšanas bultskrūves drīkst aizstāt ar stiprināšanas tapskrūvēm un uzgriežņiem, saglabājot riteņa stiprināšanas principu (Diska centrēšanas gredzens).</p> <p>17.6. Atļauts izmantot diska starplikas.</p> <p>17.7. Riteņu stiprinājumi (skrūves/uzgriežņi) nedrīkst izvirzīties ārpus diska ārējās plaknes.</p> <p>17.8. Aizliegts izmantot jebkura veida riepas ar radzēm, izņemot ziemas posmos, atbilstoši sacensību nolikumam.</p>	<p>17.4. Wheel diameter is up to 18 inches and 250 mm width at the tire mounting point. Decorative wheel covers must be removed</p> <p>17.5. Wheel bolts can be replaced with wheel studs and nuts, while retaining the wheel mounting principle (wheel centering ring)</p> <p>17.6. It is allowed to use wheel spacers</p> <p>17.7. Wheel mounting hardware (bolts/nuts) cannot be outside of the wheel outer plane</p> <p>17.8. It is forbidden to use any studded tires, except for winter tires where it is permitted in the event regulations</p>
---	--

<h2>18. Elektrosistēma</h2>	<h2>Electrical system</h2>
<p>18.1. Elektro instalācijas izpildījums nav ierobežots.</p> <p>18.2. Visiem kabeļiem un vadiem jābūt labi izolētiem un droši nostiprinātiem.</p> <p>18.3. Galvenajām elektrības patērētāja ķēdēm (apgaismojums, salona ventilators, radiatora ventilatori, logu tīrītājs) jābūt apgādātām ar drošinātājiem, izņemot starteri un aizdedzi aizdedzi.</p> <p>18.4. Ģenerators var tikt noņemts, bet jebkurā sacensību momentā automobiļa iedarbināšanai var tikt izmantota tikai uz tā uzstādīta akumulatora baterijas enerģija.</p> <p>18.5. Visiem vadu kūļiem salonā jāatrodas drošības karkasa iekšpusē. Tie nedrīkst atrasties starp drošības karkasu un automašīnas virsbūvi.</p>	<p>18.1. Electrical installation - FREE</p> <p>18.2. All cables and wires must be well insulated and safely secured</p> <p>18.3. Main electric consumption chains (lighting, interior fan, radiator fans, windshield wiper) must have fuses, except for the starter and ignition</p> <p>18.4. Alternator can be removed, but at any point of the event, it must be possible to start the car by using the energy stored on the installed battery</p> <p>18.5. All wiring looms in the interior must be placed between the roll cage (i.e. wires can not be between roll cage and chassis)</p>

18.6. Centrālais elektrības slēdzis	Master switch
<p>18.6.1. Automobilim jābūt aprīkotam ar centrālo elektrības slēdzi, kurš atslēdz visas elektriskās ķēdes. Izslēdzot šo slēdzi strādājošam automobiļa motoram jābeidz darboties.</p> <p>18.6.2. Slēdzim jābūt ērti pieejamam no vadītāja vietas un no automobiļa ārpusēs.</p> <p>18.6.3. Ārpusē esošo slēdzi ieteicams novietot priekšējā stikla apakšējā kreisā vai labā stūra tuvumā, lai to varētu ātri atrast nepieciešamības gadījumā.</p> <p>18.6.4. Ārpusē esošā slēdža atrašanās vieta jāapzīmē ar zibeņa simbolu sarkanā krāsā, kas novietots zilās krāsas trijstūrī ar baltu apmali. Trijstūra malas garumam jābūt vismaz 12 cm, apmales platumam 1 cm.</p>	<p>18.6.1. Vehicle must be equipped with a master switch that cuts off all electric systems. When the switch is turned to off position, the engine must stop</p> <p>18.6.2. The switch must be easily accessible from the driver's seat and from the outside of the vehicle</p> <p>18.6.3. It is recommended to put the external switch near the bottom left or right corner of the windshield, so that it can be quickly found in case it is needed</p> <p>18.6.4. The external switch location must be noted by a red lightning bolt within a blue triangle with white outside border. Each side of the triangle must be at least 12 cm long and the border width must be at least 1 cm</p>
18.7. Apgaismošanas ierīces un signāllukturi	Lighting devices and signal lights
<p>18.7.1. Atļauts saglabāt oriģinālās apgaismošanas ierīces.</p> <p>18.7.2. Aizmugurējā stikla rāmja iekšpusē augšējā malā pa vidu jāuzstāda gabarītu lukturis.</p> <p>18.7.3. Aizmugurējā stikla rāmja iekšpusē uz abiem sāniem no gabarītu luktura jāuzstāda divi bremžu lukturi.</p> <p>18.7.4. Minimālā katra luktura kvēlspuldžu jauda 21 W vai ekvivalenta gaismas diožu jauda.</p> <p>18.7.5. Viena luktura gaismas izstarošanas laukums vismaz 40 cm².</p> <p>18.7.6. Rekomendēti FIA akceptēti LED lukturi.</p> <p>18.7.7. Uzstādītajiem gaismas lukturiem jābūt labi saskatāmiem jebkuros laika apstākļos.</p> <p>18.7.8. Oriģinālās apgaismošanas ierīces un signālugunis drīkst noņemt, nodrošinot virsbūvē radušās atveru aizklāšanu ar analogu butaforiju. Automobiļa atpazīstamība nedrīkst mazināties.</p>	<p>18.7.1. It is allowed to retain the original lighting</p> <p>18.7.2. On the top middle part of the rear windscreen, a parking light must be fitted</p> <p>18.7.3. On the top middle part of the rear windscreen, to both sides of the parking light, brake lights must be fitted</p> <p>18.7.4. Minimum lighting output of each light is 21 W or the equivalent light diode power output</p> <p>18.7.5. Each light must have a radiating area of at least 40 cm²</p> <p>18.7.6. It is recommended to fit FIA LED lights</p> <p>18.7.7. The lights must be clearly visible in all weather conditions</p> <p>18.7.8. Original lights can be removed, but the openings must be closed with blanks resembling the look of lights - the recognizability of the vehicle can not be decreased</p>
18.8. Akumulators	Battery
<p>18.8.1. Akumulatoru rekomendēts nostiprināt pie virsbūves oriģinālajā vietā.</p> <p>18.8.2. Ja akumulators uzstādīts citā, nevis oriģinālajā vietā, tad tam jāatrodas ne mazāk kā 30 cm attālumā no virsbūves</p>	<p>18.8.1. It is recommended to mount the battery in its original location</p> <p>18.8.2. If the battery is moved from the original location, it must be no less than 30 cm away from the external contour of the</p>

<p>Ciparu minimālais augstums 200 mm, krāsa luminiscējoša dzeltena.</p> <p>20.4. Uz automobiļa aizmugurējām durvīm vai sānu logu ailēs jāizvieto valsts karogs un braucēja uzvārds. Ja automobiļa konstrukcija to neļauj, uzrakstus izvieto uz priekšējiem spārniem. Minimālais burtu augstums 70 mm.</p> <p>20.5. Uz automobiļa ieteicams norādīt braucēja pilsētas vai apdzīvotas vietas nosaukumu.</p> <p>!!! Starta numuriem un informācijai par sportistu jābūt kontrastējošiem attiecībā pret automobiļa krāsojumu!!!</p>	<p>height of each digit is 200 mm, color - yellow luminescent</p> <p>20.4. On the rear doors or the rear side windows, the driver's last name and flag must be added. If the vehicle type does not have enough space for this, the information should be put on the front fenders. Minimum letter height is 70 mm</p> <p>20.5. It is recommended to include the city of the driver on the vehicle</p> <p>!!! Starting numbers and driver information must be in contrasting color to the vehicle color !!!</p>
<p>Viss kas šajos noteikumos nav nepārprotami atļauts, ir aizliegts.</p>	<p>Anything not expressly permitted by these terms is prohibited.</p>
<ul style="list-style-type: none"> - Lēmumu par automobiļa atbilstību šiem noteikumiem pirms sacensību tehniskajā pārbaudē pieņem Tehniskās komisijas vadītājs vai LAF Krosa komisijas Tehniskais delegāts. - Ja tehniskās komisijas laikā tiek konstatēts neatbilstošs braucēja drošības ekipējums, Tehniskās komisijas tiesnešiem ir tiesības to izņemt līdz sacensību beigām. 	<ul style="list-style-type: none"> - Decision on vehicle conformity to these regulations is made during pre-event scrutineering by the Chief Scrutineer or LAF Cross Commission Technical Delegate - If inadequate safety equipment is found during scrutineering, the scrutineers have the right to remove it until the end of the event