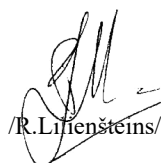


SASKAŅOTS

LAF krosa komisijas
tehniskais pārstāvis


/M. Volksons/

APSTIPRINĀTS


/R. Līnienšteins/ LAF krosa komisijas
Padomes priekšsēdētājs

LAF Tehniskā
dienesta vadītājs


/R. Eibakjans/

2022.gada 26.novembrī



KROSA
KOMISIJA

~~Teksts~~ = iepriekšēja redakcija

Teksts = jaunā redakcija

AUTOKROSA AUTOMOBILU 1600, 2000 SUPER UN OPEN KLAŠU TEHNISKIE NOTEIKUMI 2023. GADAM

1. Automašīnu klases.

Sacensībās Latvijas Republikā atļauts piedalīties ar vieglajām (ar pilno masu līdz 3500kg) sērijveidā ražotām automašīnām sekojošajās nacionālajās vieglo automašīnu klasēs:

1600 klase- dzinēja darba tilpums nepārsniedz 1600 cm³, piedziņa uz priekšējiem riteņiem;

2000 Super klase - dzinēja darba tilpums nepārsniedz 2000 cm³, piedziņa uz priekšējiem riteņiem;

Open klase – atmosfēriskā dzinēja darba tilpums nepārsniedz 3000 cm³ (*4WD automašīnas un 2WD piedziņas automašīnas, kam dzinējs novietots aizmugurē dzinēja darba tilpums nepārsniedz ~~2500~~ 3000cm³; 2WD piedziņas automašīnām, kam dzinējs novietots priekšā dzinēja darba tilpums nepārsniedz 3000cm³ atbilstoši zemāk norādītajai svaru tabulai*);

Supercar - dzinēja darba tilpums nepārsniedz 3500cm³, piedziņa brīva.

Automašīnu minimālajam svaram, skaitot **sportista un viņa ekipējuma svaru, 1600, 2000 Super un Supercar klases** automašīnām jebkurā sacensību momentā jābūt sekojošam:

Dzinējs (cm ³)	Automašīnas svars (kg)
no1000 un līdz 1400	885
no1400 un līdz 1600	975
no1600 un līdz 2000	1055
no2000 un līdz 2500	1155
no2000 un līdz 3000	1235
no3000 un līdz 3500	1300

Automašīnu minimālajam svaram, skaitot **sportista un viņa ekipējuma svaru, OPEN klases** automašīnām jebkurā sacensību momentā jābūt sekojošam:

Dzinējs (cm3)	<i>4WD</i> <i>automašīnas</i> <i>svars (kg)</i>	<i>2WD</i> <i>piedziņas,</i> <i>kam dzinējs novietots</i> <i>aizmugurē, automašīnas</i> <i>svars (kg)</i>	<i>2WD</i> <i>piedziņas,</i> <i>kam dzinējs novietots</i> <i>priekšā, automašīnas</i> <i>svars (kg)</i>
no1000 un līdz 1400	925	845	805
no1400 un līdz 1600	1015	935	895
no1600 un līdz 2000	1095	1015	975
no 2000 un līdz 2500	1195	1115	1075
no 2500 un līdz 3000	1235	1180	1155

2. Automašīnām ar dzinējiem kuriem ir mainīgas ieplūdes / izplūdes sadales fāzes, piemēram V-TEC, VANOS, MIVEC, VVTI vai līdzīga tipa ieplūdes-izplūdes konstrukcijas un mehānismi, pie automašīnas klases noteiktā minimālā svara jāpievieno papildus svara balasts 50 kg, kuru iespējams noplombēt.

3. Motora darba tilpumam, virzuļa diametram un gājienam ir jābūt ierakstītam Sporta automašīnas tehniskajā pasē.

4. Automašīnu reģistrācija.

Katrai sporta automašīnai Latvijas Autobiļu federācija izsniedz Sporta automašīnas tehnisko pasi, pamatojoties uz drošības karkasa dokumentiem. Atļauta automašīnas būve uz iegādātas virsbūves bāzes. Izsniedzot mašīnas tehnisko pasi, uzrādīto dokumentu kopijas paliek glabāšanā LAF. Sporta automašīnas tehniskā pase dod tiesības braukt tikai slēgtās trasēs. Drīkst būt citu ASN izsniegta sporta pase.

5. Drošības prasības

5.1. Drošības karkass

Automašīnas salonā jābūt iebūvētam drošības karkasam no auksti vilktām bezšuvju nelegēta oglekļa tērauda caurulēm. Oglekļa saturs tēraudā ne vairāk par 0.3%, minimālā tecēšanas robeža 350 N/mm². (Tērauda marka, kas atbilst šīm prasībām ir, piemēram, St52 NBK). Drošības karkasa konstrukcijai un montāžai automašīnā jāatbilst FIA Sporta Kodeksa "J" Pielikuma nodaļai 253.8. Konstrukciju piemērus skat. pielikumā zīm. 253. Minimālie cauruļu izmēri galvenajam aizsarglokam ir šādi: 50x2,0 vai 45x2,5mm. (Galvenais aizsargloks ir praktiski vertikāls viengabala lokš, kas uzstādīts šķērsvirzienā aiz priekšējiem sēdekļiem. Iespējamie varianti uzrādīti "J" pielikumā.) Pārējās karkasa daļas var būt izgatavotas no caurulēm ar izmēriem vismaz 38x2,5 vai 40x2,0 mm. Augšminētie noteikumi attiecas uz drošības karkasiem, kuru pirmā reģistrācija izdarīta pēc 2001.gada 01.novembra. Karkasus, kuri izgatavoti atbilstoši iepriekš spēkā esošajiem noteikumiem, drīkst lietot arī turpmāk saskaņojot to ar Tehnisko komisiju. Tehniskā komisija šajos gadījumos var pieprasīt šī karkasa papildus pastiprināšanu, atestāciju vai arī tā nomainītu licencētā firmā. Var būt izmantotas caurules atbilstoši automašīnas homologācijas kartē norādītajiem izmēriem (ja tāda ir). Drošības karkasam jābūt konstruētam un izgatavotām tā, lai

pareizi uzstādīts tas būtiski samazinātu virsbūves deformāciju, tādējādi samazinot braucēja savainošanas iespēju. Vadītāja galvas un kāju rajonā ieteicams apgādāt drošības karkasu ar mīksta materiāla uzlikām. Caurules nedrīkst kalpot jebkādu šķidrumu transportēšanai. Metinājumu šuvēm jābūt kvalitatīvām. Skaidrojums: Kaut arī teicams metinājuma šuves izskats negarantē arī teicamu metinājuma kvalitāti, skaidrs, ka slikta izskata metinājums nevar būt kvalitatīvs. Visu drošības karkasa cauruļu stiprinājuma vietām pie virsbūves jābūt pastiprinātām ar vismaz 3 mm biezu tēraudu 120 cm² laukumā.(skat. FIA Sporta Kodeksa "J" Pielikuma 253.8.3.2.6 nodaļu) Aizliegts nostiprināt pie aizsargkarkasa jebkādas automašīnas sastāvdaļas, ja tas saistīts ar caurumu urbšanu caurulēs. Atļauta karkasa papildus piestiprināšana pie automašīnas virsbūves ar piemetinātu kronšteinu palīdzību. Automašīnas labajā un kreisajā pusē starp priekšējo un galveno aizsargkarkasa loku jābūt sānu aizsargcaurulēm, kuras izvietojas durvju ailēs. Šīm aizsargcaurulēm jāatrodas ne zemāk kā 200 mm no automašīnas grīdas oriģinālā līmeņa. Ieteicams katrā durvju ailē izvietot divas aizsargcaurules vai izveidot t.s. "krustu". Kopumā drošības karkass nedrīkst būtiski traucēt vadītāja iekāpšanu mašīnā, vai izkļūšanu no tās nepieciešamības gadījumā. Šajos Noteikumos nepieminētajiem karkasa mezgliem izraisot konfliktsituāciju, tā tiks izšķirta, ņemot par pamatu FIA Sporta Kodeksu. Informācijai par drošības karkasa materiālu, konstrukciju un izgatavotāju jābūt ierakstītai sacīkšu automašīnas drošības karkasa pasē vai sertifikātā.

5.2. Sēdeklis

Automašīnā jābūt homologētam sporta tipa ("Sparco","Recaro"u.tml.) vadītāja sēdeklim, kura homologācijas termiņš var būt beidzies, bet ne vairāk kā 5 gadi. Sēdeklim jābūt piestiprinātam pie balstiem vismaz četros punktos un balstiem pie virsbūves vismaz četros punktos. Katram piestiprinājuma punktam pie virsbūves jābūt pastiprinātam, pastiprinājuma laukumam jābūt vismaz 40 cm², pastiprinājuma minimālais biezums 3,0 mm. Sēdekļa stiprinājuma elementiem jāatbilst FIA Sporta Kodeksa "J" Pielikuma 253. nodaļas 16.parágrāfam (šķērselementa materiāla minimālie izmēri ir 35x35x2,5 mm vai apaļais 35mm ar pastiprinājumiem 2,5). Šķērselementus pie virsbūves atļauts stiprināt ar skrūvēm (zīm.253-65B) vai metināt pa visu atbalsta plākšņu perimetru. Sēdeklim obligāti jābūt apgādātam ar galvas atbalstu tā, lai nebūtu iespējama vadītāja galvas iekļūšana starp galvas atbalstu un drošības karkasu. Ieteicams galvas balsta augšdaļu piestiprināt drošības karkasam.

5.3. Drošības jostas:

Jābūt uzstādītām drošības jostām ar spēkā esošu FIA homologāciju (Sk. FIA un LAF atsauces 253.6 un FIA tehnisko sarakstu Nr:24.)

Katrai plecu siksnai jābūt atsevišķam stiprinājumam pie automašīnas virsbūves, nav atļauts stiprināt abas siksnas ar vienu skrūvi.

5.4. Elektrības slēdzis.

Katrai mašīnai jābūt aprīkotai ar elektrības slēdzi, kurš atslēdz visas elektriskās ķēdes. Izslēdzot šo slēdzi strādājošam automašīnas motoram jābeidz darboties. Slēdzim jābūt ērti pieejamam no vadītāja vietas, vadītājam, esot piesprādzētam, kā arī no automašīnas ārpuses. Ārpusē tā atrašanās vieta jāapzīmē ar zibeņa simbolu sarkanā krāsā, kas novietots zilās krāsas trijstūrī ar baltu apmali. Trijstūra malas garumam jābūt vismaz 12 cm. Ārpusē esošo slēdzi ieteicams novietot priekšējā stikla apakšējā kreisajā vai labajā stūra tuvumā, lai to varētu ātri atrast nepieciešamības gadījumā. Trijstūra apmales platums 10 mm.

5.5. Sportista ekipējums

Kombinezons, balaklava, cimdi, pilna auguma apakšveļu, apavi un zeķes atbilst FIA 8856 – 2000 (Technical List N°27) vai FIA 8856-2018 (Technical List N°74) standartam.

Ķiveres atbilst FIA standartam vai marķētas:

- 8858-2002 vai 8858-2010 (Technical List N°41),
- 8859 (Technical List N°49),
- 8860-2004 vai 8860-2010 (Technical List N°33)
- 8860-2018 vai 8860-2018-ABP (Technical List N°69)

Galvas aizsardzības sistēma FHR (HANS, Simpson Hybrid vai citas) atbilst FIA 8858 standartam (Technical List N°29).

6. Automašīnu nepieciešams aprīkot ar drošības sietu (sk. FIA Sporta Kodeksa "J" Pielikuma 253. 11 nodaļu) ar sekojošiem izmēriem:

Minimālais siksnas platums: 19 mm

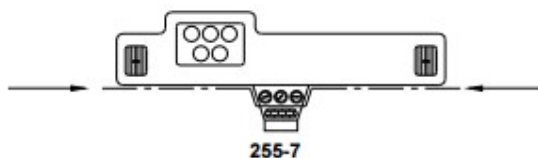
Minimālais sieta acs izmērs: 25X25 mm

Maksimālais sieta acs izmērs: 60X60 mm

Sietam jābūt nostiprinātam uz drošības karkasa vadītāja durvju loga ailē tā, lai priekšējā mala būtu līdz stūres rata centram un novērstu rokas vai galvas nokļūšanu ārpus automašīnas drošības karkasa telpas, un ātri noņemamam, lai netraucētu piekļūšanu vadītājam.

7. Virsbūve un aprīkojums

Automašīnas virsbūvei jāsauglabā oriģinālais izskats, t.i. tai vienmēr jābūt atpazīstamai kā konkrētā modeļa / modifikācijas automašīnai raksturīgai. Atļauts noņemt visus tapsējumus un izolācijas materiālus, stiklu pacēlāju mehānismus u.tml., kā arī visus sēdekļus un ārējos tērauda bamperus. Jāsauglabā instrumentu paneļa oriģinālā forma. Obligāts ar 2017. gadu



Virsbūves daļas var atvieglot, noņemot materiālu, vai pastiprināt pievienojot materiālu (jebkuram materiālam ir jābūt ferromateriālam). Drīkst izgatavot no cita materiāla spārnus, dzinēja pārsegu, dekoratīvo režģi, pakalējās durvis (vai bagāžnieka vāku), bamperu ārējo apvalku, visas sānu durvis, izņemot vadītāja durvis, kuras jāsauglabā oriģinālā izpildījumā - aizliegts arī atvieglot to karkasu. Visām jauni gatavotajām detaļām jāsauglabā oriģināldetaļas forma ar atļautajām izmaiņām - paplašinājumiem, atverēm, akmeņu atvairītājiem uz pārsega u.tml. Spārnus atļauts paplašināt. Maksimāli atļautais automašīnas platums 1850 mm (neskaitot spoguļus). Spārnēm jānosiedz riepa visā tās platumā vismaz 120 grādu leņķī, mērot pa riepas ārējo plakni. Vadītāja un blakus sēdošās durvīm jāsauglabā darbojošās durvju slēdzenes vai jāuzstāda cita tipa, bet pietiekami drošas. Ja izmainīts slēdzenes pievada tips, automašīnas ārpusē jābūt skaidrām norādēm, kā durvis no ārpuses atveramas. Šīm abām durvīm jābūt ērti atveramām no iekšpuses un ārpuses. Pakalējās sānu durvis drīkst aizkniedēt, aizskrūvēt vai aizmetināt. Vadītāja durvis no iekšpuses jānosiedz ar

1 mm biezu alumīnija loksni vai citu, ne mazāk izturīgu, materiālu. Motora un bagāžas telpas pārsega šarnīri - brīvas izvēles, bet pārsegam jābūt nostiprinātam vismaz četros punktos. Atļauts novietot uz priekšējā pārsega akmeņu atvairītāju, ja tas netraucē redzamību pie stūres normāli sēdošam un piesprādzētam vadītājam. Pārsegos var būt izveidotas atveres ventilācijai. Atļauts izmainīt konfigurāciju starpsienai starp motora nodalījumu un salonu, kurā atrodas vadītājs, bet starpsienai obligāti jābūt no tērauda

Motora bloka pārvietošana atļauta līdz vertikālajai plaknei, kas iet caur priekšējā stikla apakšējo malu. Ja izmantota virsbūve, kurai ir jumta lūkas atvere, tā jāaizsedz ar tērauda skārda (0,8 - 1.0 mm) loksni, to piekniedējot vai piemetinot. Motora pārsega un pakaļējo durvju (bagāžnieka vāka) atslēgām jābūt noņemtām. Atļauts izveidot jumtā salona ventilācijas atveres ar noteikumu. Šīs atveres nedrīkst izjaukt automašīnas oriģinālo jumta formu skatoties no priekšpuses ar maksimālo augstumu 100 mm un platumu 500 mm. Šīs atveres jānodrošina pret akmeņu un ūdens nokļūšanu salonā. Atļauts pārveidot automašīnas virsbūvi, ja tas ir nepieciešams, lai uzstādītu šajos noteikumos atļautās izmainītās detaļas, iekārtas, agregātus u.c. Pārveidojot salona grīdu ir jāizmanto tērauda loksnes ar minimālo biezumu 1 mm. Bagāžnieka grīdu atļauts pārveidot bez ierobežojuma. Rekomendēts pastiprināt automašīnas sliekšņus labākai sānu aizsardzībai, bet tie nedrīkst izvirzīties ārpus taisnas līnijas, kura savieno priekšējo un pakaļējo riteņu ārējos gabarītus priekšējiem riteņiem atrodoties taisnvirziena kustībai atbilstošā stāvoklī. Jābūt noapaļotiem (bez asām šķautnēm) sliekšņu paplatinājumu priekšējiem un aizmugurējiem galiem. Noapaļojuma minimālais ārējais rādiuss 30 mm. Aizliegts pastiprināt virsbūves elementus uz priekšu no vertikālas plaknes, kas iet caur abu priekšējo riteņu riepu priekšējām virsmām un uz aizmuguri no vertikālas plaknes, kas iet caur abu aizmugurējo riteņu riepu aizmugurējām virsmām (domāti vistālāk uz priekšu / aizmuguri izvirzītie riepu punkti), tas attiecas arī uz drošības karkasu. Atļauts izveidot drošības stieņus automašīnas aizmugurē novietotam motoram vai agregātiem. Tiem jāatrodas ne tālāk par 200 mm no aizsargājamā mezglā. Atļautais materiāls- tērauda caurules 40x2.0 vai 30x30x2, vai cits mazāk izturīgs. Ja sacensību gaitā automašīna zaudē kādu virsbūves detaļu (piem. spārnu, durvis), bez šīs detaļas tiks liegti atļauti starti turpmākajos braucienos!

Atļauts papildsvars-balasts, tam jābūt droši nostiprinātam ar vismaz M10 skrūvēm, ar iespēju balastuēt. Ar vienu M10 skrūvi atļauts stiprināt max 20kg balasta. Balasta stiprināšana atļauta tikai blakussēdētāja vietā.

8. Vilkšanas āķi

Katrs automašīna obligāti jāapgādā ar vilkšanas āķi vai cilpu priekšā un aizmugurē. Vilkšanas āķiem jābūt uzstādītiem automašīnas priekšgalā un aizmugurē. To konstrukcija nav ierobežota, bet jābūt pietiekami izturīgam mašīnas vilkšanai un celšanai. Tas nedrīkst izvirzīties ārpus virsbūves kontūrām, ja skatās uz mašīnu no augšas. Āķiem jābūt viegli atrodamiem un nokrāsotiem spilgtā dzeltenā, oranžā vai sarkanā krāsā, tā minimālais iekšējais diametrs 60 mm.

9. Stikli

Automašīnas priekšējam stiklam jābūt no vairākslāņu līmētā stikla. Atļauta rūdītā stikla izmantošana sānu un aizmugures logiem. Priekšējo stiklu atļauts aizvietot ar polikarbonātu vai metāla stiepli režģi, kuram jānosēd visu stiklam paredzēto atveri. Režģa stieples diametram jābūt vismaz 2 mm un režģa acu izmēriem starp 10X10 mm un 25X25 mm. Citus automašīnas logu stiklus var aizvietot ar caurspīdīgu

polikarbonāta plastmasu, ne mazāk, kā 4 mm biezu, vai stieplu režģi, kura parametri tādi pat kā priekšējam stiklam atļautajam. Aizmugurējā logā atļauts uzstādīt ne plānāku par 3 mm biezu polikarbonātu. Visos logos aizliegts izmantot "organisko stiklu", kas rada šķembas. Ja saglabāts oriģinālais stikls, tad tam jābūt no iekšpuses aplīmētam ar caurspīdīgu plēvi, kas satur stiklu vienā gabalā un pasargā no saplīšanas drumslās. Obligāts vismaz viens stikla tīrītājs priekšējam stiklam. Stikla mazgātāja tvertnei atļauts novietot mašīnas salonā, ar tvertnes tilpumu ne vairāk kā 10 litri. Tvertnei jābūt droši nostiprinātai, stiprināta ar metāla skavām. Stikli nedrīkst būt tonēti.

Ja automašīnai priekšējā stikla vietā tiek lietots stieplu režģis, vadītājam obligāti ir jālieto ķivere ar aizsargbrillēm vai ķivere ar vizieri. Gadījumā, ja priekšējā stikla vietā tiek lietots stieplu režģis, sejas aizsardzībai jābūt nodrošinātai visu brauciena laiku.

10. Bamperi un to stiprinājumi

No standarta automašīnas konkrētā modeļa vai tā analogi, bet to konstrukcija nedrīkst būt stiprāka par oriģinālo un tie nedrīkst būt veidoti, lai radītu bojājumus citām automašīnām. Tie var tikt arī demontēti, ja tas neizmaina automašīnas atpazīstamību (konsultēties ar tehnisko komisiju). Nedrīkst demontēt liela apjoma bamperus, kuri veido lielas automašīnas virsbūves virsmas.

Atļauta automašīnas priekšā iebūvēta radiatora aizsardzība ar kronšteiniem pieskrūvētu cauruli (ne resnāku par 50 mm diametrā un ne biezāku kā 1,5 mm) mašīnas "lanžerona" platumā, piestiprinātu ne vairāk kā ar astoņām skrūvēm M8

11. Stūres iekārta

Atļauta jebkādas konstrukcijas. Atļauts izmainīt vai izgatavot no jauna stūres stieptnes un šarnīrus, stūres rata vārpstu, stūres ratu, kā arī atslēgt vai noņemt stūres pastiprinātāju ar visām tā sastāvdaļām. Atļauts uzstādīt stūres pastiprinātāju mašīnām, kurām tas nav oriģināla aprīkojumā. No stūres pievada jābūt noņemtai oriģinālajai pretaizdzišanas ierīcei. Stūres rata vārpstai jābūt deformācijas konstrukcijai frontāla trieciena gadījumā. Ieteicams stūres ratu aprīkot ar "ātrās noņemšanas" sistēmu (sk. FIA Sporta Kodeksa "J" Pielikuma 255-5.7.3.9 nodaļu).

12. Bremžu sistēma

Brīva. Obligāta ir divkontūru bremžu sistēma. Obligāta ir jebkāda tipa stāvbremze, tai efektīvi jāiedarbojas vienlaicīgi uz vienas ass diviem riteņiem. Stāvbremzei jābūt ar fiksatoru.

13. Dzesēšanas sistēmas radiators

Tā atrašanās vietu drīkst mainīt un tam pilnībā jābūt atdalītam no vadītāja salona ar šķidrumu necaurlaidīgu, ugunsizturīgu starpsienu. Ja radiators izvietots automašīnas aizmugurē, tam jāatrodas aiz plaknes, ko norobežo aizmugurējo oriģinālo sēdekļu atzveltnes aizmugures plakne. Var pielietot jebkāda tipa un izmēra radiatorus un ventilatorus. Dzesēšanas šķidruma caurules, ja tās iet caur vadītāja salonu, jāizolē ar siltumu un šķidrumu izolējošu materiālu un jānovieto iespējami tālāk no vadītāja. Salona apsildes ierīci drīkst noņemt vai uzstādīt citu, jebkurā gadījumā jābūt aizsargekrānam pret vadītāju vērstajā pusē. Jebkurā gadījumā jābūt efektīvai gaisa padevei uz priekšējo stiklu, lai novērstu tā aizsvīšanu brauciena laikā.

14. Cauruļvadi

degvielas, eļļas un bremžu šķidruma cauruļvadiem jābūt iespējami aizsargātiem pret to sabojāšanu ar akmeņu triecieniem, vibrāciju, mehānisko daļu lūzumiem un koroziju. Aizliegts novietot degvielas un eļļas cauruļvadus tuvāk par 250mm no izplūdes sistēmas detaļām, izņemot, ja tas paredzēts, piemēram, dzinēja konstrukcijā. Ja degvielas vai eļļas (izņemot hidraulikas) cauruļvadi iet caur vadītāja salonu, tiem jābūt bez savienojuma salonā vai izolētiem ar šķidrumu necaurlaidīgu materiālu, kā arī drošiem pret uguns iedarbību no ārpuses. Ieteicams ietvert degvielas cauruļvadus metāla cauruļu apvalkos.

Lai sacensību automašīnai lietotu E85 degvielu, automašīnai jābūt aprīkotai ar teflona un vai metāla degvielas cauruļvadiem. Gumijas cauruļvadu lietošana nav atļauta. Homoloģētās (FT3, FT3.5, FT5) pūšļa tipa sporta bākas nav atļautas.

Jebkādi cauruļvadi (izņemot logu mazgāšanas šķidruma) automašīnas kokpita daļā nedrīkst atrasties starp virsbūvi un drošības karkasu.

15. Degvielas tvertnes, sūkņi, filtri: tiem jāatrodas vismaz 30 cm attālumā no virsbūves ārējā gabarīta garena- un šķērsvirzienā un jābūt atdalītiem no vadītāja salona ar ugunsdroša materiāla šķidrumu necaurlaidīgu aizsargsienu vai konteineru. Neatkarīgi no novietojuma vietas tvertnei jābūt ar ventilāciju, kura izvada degvielas tvaikus ārpus automašīnas. Ventilācijai jābūt drošai pret benzīna noplūdi apgāšanās gadījumā. Iepildes atvere nedrīkst izvirzīties ārpus virsbūves ārējās virsmas, tai jābūt hermētiski noslēdzamai. Tvertnes tilpums ne vairāk, kā 20 litru. Degvielas sūknis drīkst darboties tikai motora darbības vai iedarbināšanas laikā.

16. Automašīnām, kuras reģistrētas LAF pēc 2014.gada 31.decembra, degvielas tvertnei jāatrodas aiz drošības karkasa galvenā loka, atbilstoši FIA J pielikumam.

17. Akumulators: ja tas uzstādīts citā, nevis oriģinālajā vietā, tad tam jāatrodas ne mazāk kā 30 cm attālumā no virsbūves ārējā gabarīta garen- un šķērsvirzienā un jābūt droši nostiprinātam. Ja tas atrodas automašīnas salonā vai kopā ar degvielas tvertni trīs apjomu virsbūves bagāžas telpā, tam jābūt nosegtam ar šķidrumu necaurlaidošu un skābes izturīgu papildkonteineru (piem. no polietilēna vai nerūsējoša tērauda). Konteineram obligāti jābūt ventilācijai, kas izvadīta ārpus automašīnas virsbūves.

18. Apgaismošanas ierīces un signālugunis: oriģinālās apgaismošanas ierīces un signālugunis drīkst noņemt ar noteikumu, ka virsbūvē radušās atveres tiek aizklātas ar līdzīgu butaforiju, lai nemazinātu automašīnas atpazīstamību. Katram automašīnai jābūt vismaz divām bremžu signālugunīm ar izstarojošās virsmas platību ne mazāk par 40 cm² katrai un vismaz vienam gabarītlukturim ar ne mazāku virsmu par 40 cm². Minimālā spuldžu jauda visos šajos lukturos ir 21W. Visām signālugunīm jābūt izvietotām automašīnas aizmugurē ne zemāk, kā 60 cm un ne augstāk, kā 150 cm augstumā no zemes un jābūt labi saredzamām jebkuros laika apstākļos. Drīkst pielietot signālugunis ar diožu (LED) spuldzēm (ieteicamas FIA akceptētas LED signāllampas).

19. Balstiekārta: Atļautas jebkāda tipa mehāniskās riteņu piekares, tai skaitā atšķirīga tipa no automašīnai oriģināli uzstādītajām, bet visiem riteņiem jābūt atsperoziem. Visām piekaru detaļām jābūt izgatavotām no metāla, izņemot

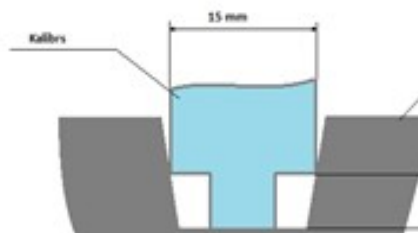
sailentblokus un atsperu atbalsta detaļas. Amortizatori var būt jebkura tipa un to skaits nav ierobežots.

20. Transmisija: Pārnesumkārbā – brīva. Sajūgs- brīvs. Kardāns, pusasis u.c. transmisijas elementi- brīvi.

Pusautomātiskas vai automātiskas pārnesumkārbas ar elektronisku vai hidraulisku vadību ir aizliegtas. Vilkmes kontroles sistēma ir aizliegta.

21. Riteņi: Riteņu diski – brīvi līdz 18” diametram un 250 mm platumam riepas montāžas vietā. Riepu zīmējumu drīkst izmainīt ar griešanu, ja to darot, netiek skarti riepas karkasa audi. Atļauts pielietot atjaunotas (restaurētas) riepas. Jebkādu riepu protektora dziļums nedrīkst pārsniegt 15 mm, mērot vidū starp diviem izciļņiem, sānu attālums starp diviem izciļņiem mērot ar kalibru (sk. zīm.) jebkurā riepas aploces vietā nedrīkst pārsniegt 15 mm (kalibra izcilnis nedrīkst pieskarties riepas gropes pamatam. Riteņu disku stiprinājumu skrūves/tapskrūvju gali/uzgriežņi nedrīkst izvirzīties ārpus līnijas, kas savieno riteņa diska maksimāli uz ārpusi izvirzītos punktus pa diska diametru.

22. Dubļu aizsargi: Jābūt aiz automašīnas visiem riteņiem, no materiāla ne plānāka par 4 mm. Dubļu aizsargiem jānosedz viss riteņa platums (skatoties no aizmugures), to apakšējām malām jābūt ne augstāk, kā 12 cm attālumā no zemes. Šāds mērījums nav izdarāms pēc brauciena finiša.



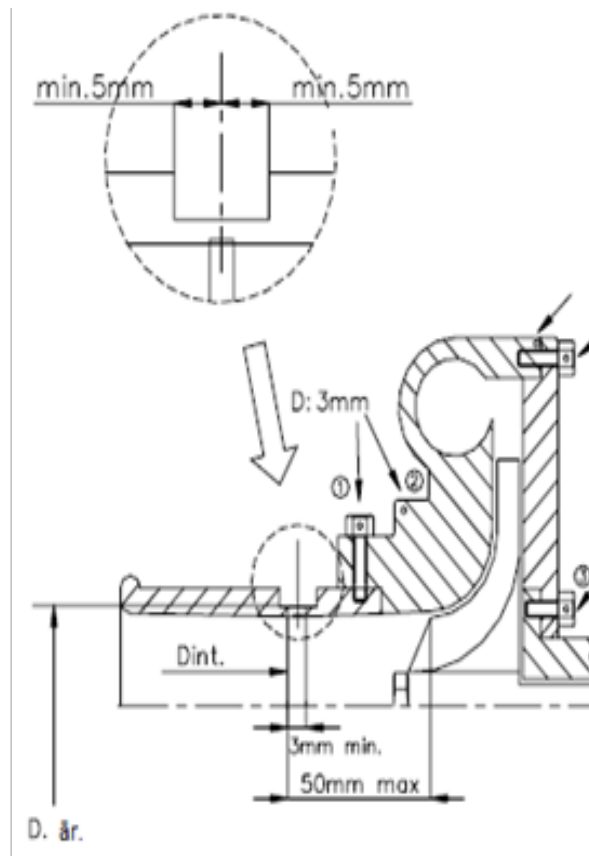
23. Atpakaļskata spoguļi: Katrai automašīnai jābūt diviem ārējiem atpakaļskata spoguļiem, kas uzstādīti labajā un kreisajā pusē. Katra spoguļa virsmas laukumam jābūt vismaz 90 cm².

24. Motors

Uzstādāmajiem iekšdedzes motoriem ierobežojumu nav.

Maksimālais cilindru darba tilpums drīkst pārsniegt noteiktajai klasei vai svara grupai atbilstošo ne vairāk kā par 2,5%. Motoram ir jāatrodas oriģinālajā motora nodalījumā. Motora pagriešana, piemēram, no šķērsvirziena uz garenvirziena, ir atļauta. Divu motoru uzstādīšana nav atļauta.

Motoram ar jebkāda tipa piespiedu gaisa padevi barošanas sistēmā (turbokompresors, pievadkompresors, G-tipa gliemežkompresors u.c.) atļauts lietot tikai OPEN 4WD klasē reālo darba tilpumu aprēķina pareizinot ģeometrisko darba tilpumu ar koeficientu 1,7 (piem. 940 ccm x 1,7 = 1598 ccm). Šiem dzinējiem ietilpdes traktā pirms kompresora jābūt uzstādītam gaisa padeves restriktoram ar maksimālo iekšējo diametru 45 mm un ārējam diametram tā tievākajā vietā jābūt līdz 50 mm. Skatīt zīm.



Degvielas maisījuma sagatavošanai kā oksidētāju atļauts izmantot tikai atmosfēras gaisu.

Rotormotoru darba tilpums ir degkammeras maksimālā un minimālā tilpuma starpības reizinājums ar koeficientu 1,5. Divtaktu motoru reālo darba tilpumu aprēķina pareizinot ģeometrisko darba tilpumu ar koeficientu 2.

Motora cilindru bloka galva - brīvas izvēles, bez ierobežojumiem.

Ieplūdes un izplūdes sistēmas - brīvas izvēles, bez ierobežojumiem. Jebkurā gadījumā izplūdes atverei jāatrodas automašīnas aizmugurē un caurules gals nedrīkst iziet ārpus virsbūves kontūrām skatoties no augšas, un tam jābūt virzītam paralēli zemei. Maksimālais izplūdes trokšņa līmenis ir 100 dB, ja konkrētajā trasē nav citu ierobežojumu, (mērīts 500mm attālumā un 45° leņķī no izplūdes atveres gala motoram darbojoties ar 4500 apgr/min). Aizliegts uzstādīt dzinēja gaisa filtru vadītāja salonā. Droseļvārsta pievads: obligāti jābūt uzstādītai pietiekami spēcīgai atsperei, kas aizver droseļvārstu tā pievada bojājuma gadījumā.

Motora kartera ventilācija: obligāta oriģinālā slēgtā sistēma vai jāievada atsevišķā tvertnē ar vismaz viena litra tilpumu.

Aizdedzes sistēma: jebkāda tipa bez ierobežojumiem.

Motora plombēšana - jābūt nodrošinātai iespējai noblombēt dzinēja bloku ar dzinēja galvu. Sagatavošana jāveic tā, lai nenoņemot plombi, nebūtu iespējams atdalīt motora galvu no bloka. Minimālais urbuma diametrs drāts izvēršanai 2 mm.

25. Starta numuri.

25.1. Katram braucējam starta numuru piešķir Krosa komisijā. Starta numurus pēc noteikta parauga izgatavo braucējs.

25.2. Starta numuram, jābūt uzlīmētam priekšējā stikla, augšējā labajā stūrī un automašīnas aizmugurējos sānu stiklos. Ciparu minimālais augstums 20 cm, krāsa - luminiscējoša dzeltena. Uz automašīnas sānu loga un priekšējā loga jāparedz vieta starta numuriem, pēc saskaņā ar gada nolikumu. Jāparedz vieta komisijas izsniegtai uzlīmei ar čempionāta logo un klases nosaukumu.

25.3. Starta numura ciparu paraugs atrodams www.laf.lv.lv vai www.axlatvia.lv sadaļā Krosa komisija/Tehniskie noteikumi/dokumenti.

26. Automašīnas noformējums un krāsojums.

26.1. Automašīnai jābūt vizuāli kvalitatīvi un gaumīgi sagatavotam. Vēlams izvēlēties spilgtas krāsas un labu krāsošanas tehnoloģiju. Nepieciešamības gadījumā pirms katrām sacensībām bojātās, sabuktētās, noskrāpētās u.t.t. virsbūves detaļas un elementi jāatjauno un jānokrāso. Uzrakstiem, numuriem, sponsoru logo jābūt korektiem, labi salasāmiem, vizuāli kvalitatīviem, ieteicams izmantot uzlīmju tehnoloģiju. Uz automašīnas priekšējām sānu durvīm jābūt klases nosaukumam.

26.2. Uz abiem priekšējiem spārniem vai aizmugurējos sānu logos jābūt braucēja vārdam, uzvārdam ar 70 mm augstiem kontrastējošas krāsas burtiem un valsts karogam.

26.3. Automašīnām ar E85 degvielu - automašīnas aizmugurējā daļā oriģinālās degvielas uzpildes atveres rajonā, simetriski abās pusēs, jābūt uzlīmētām atpazīšanas zīmēm zilas krāsas kvadrāts uz kura ar baltiem burtiem rakstīts E85

26.4. Automašīnas noformējums nedrīkst ierobežot vadītāja redzeslauku.

27. Degviela

27.1. Degvielai jābūt komerciāli iegādājamam benzīnam.

27.2. Atļauta E85 degvielas lietošana

28. Īpašs gadījums.

28.1. Par katra konkrētā izstrādājuma atbilstību vai neatbilstību (bojājumi utt.) , ko konstatējusi konkrēto sacensību tehniskā komisija un lemj sacensību komisārs.

28.2. Strīdus gadījumos lēmumu var pieņemt komisija ne mazāk kā trīs amatpersonu (tiesnešu vai sacensību komisāru) sastāvā. Sezonas gaitā var tikt izdarītas izmaiņas šajos Noteikumos. Tās stājas spēkā pēc viena mēneša no to izziņošanas. Šīs izmaiņas nevar prasīt būtiskas izmaiņas sezonai sagatavoto automašīnu konstrukcijā.

28.3. Viss, kas šajos Tehniskajos noteikumos nav nepārprotami atļauts, ir aizliegts.